



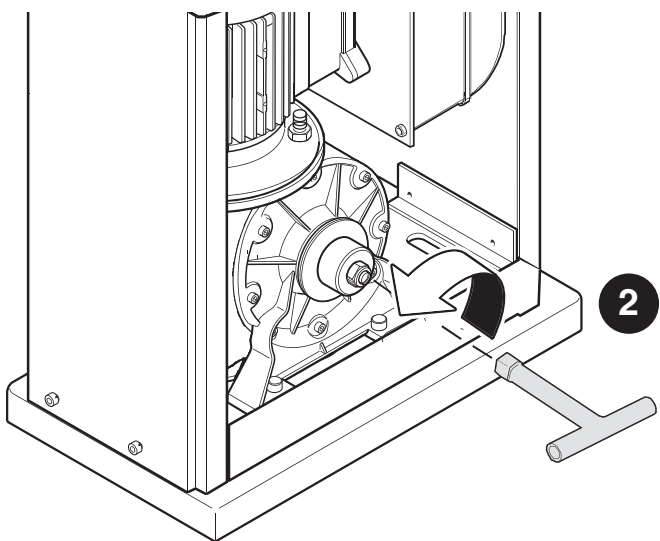
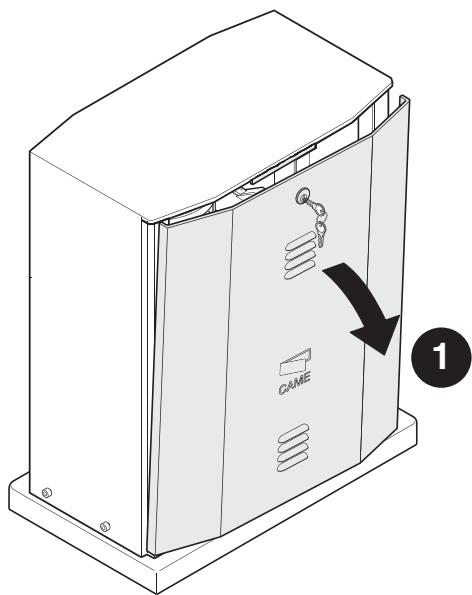
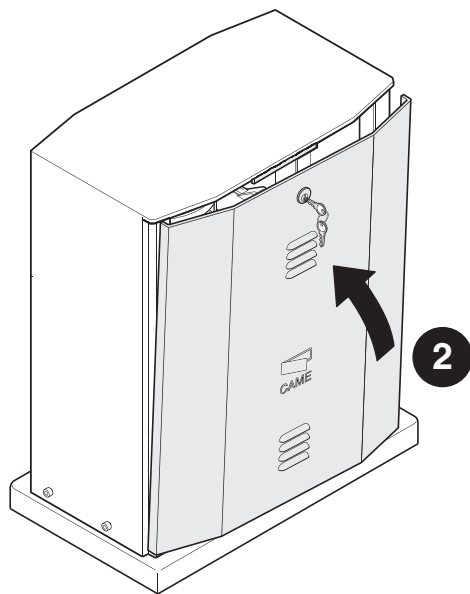
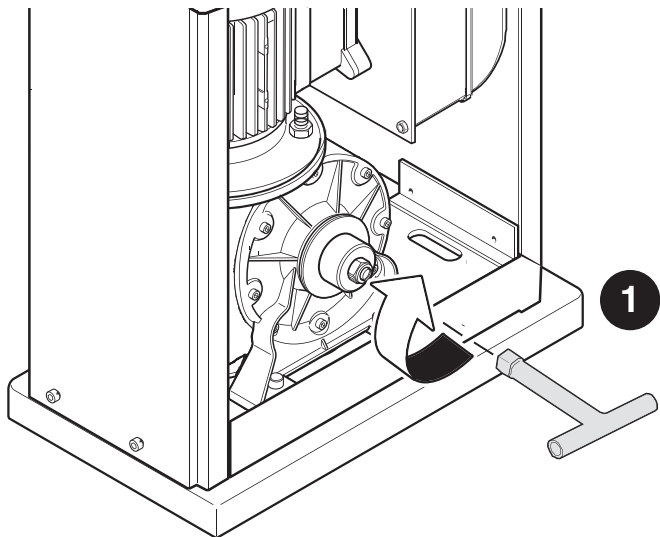
## Автоматика для откатных ворот

FA01731-RU



**BU-3500T**

РУКОВОДСТВО ПО МОНТАЖУ

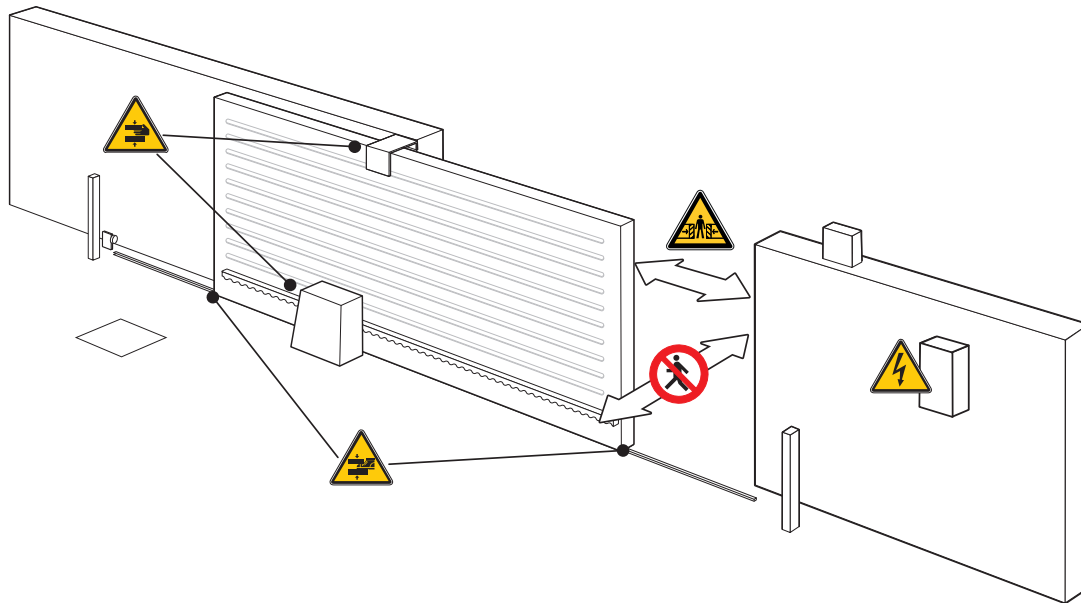


**△ Важные инструкции по технике безопасности.**

**△ Строго следуйте всем инструкциям по безопасности, поскольку неправильный монтаж может привести к серьезным увечьям.**

**△ Прежде чем продолжить, внимательно прочитайте общие предупреждения для пользователя.**

Это изделие должно использоваться исключительно по назначению. Использование не по назначению считается опасным. • Производитель не несет ответственности за ущерб в результате неправильного, ошибочного или небрежного использования изделия. • Продукция, описанная в этом руководстве, относится к категории «частично завершенной машины или механизма», согласно директиве о безопасности машин и оборудования 2006/42/СЕ. • Под «частично завершенной машиной или механизмом» понимается совокупность комплектующих, составляющих частично завершённую машину или механизм, которые по отдельности не могут быть использованы по назначению. • Частично завершённые машины предназначены исключительно для встроенного монтажа или интеграции в другие машины или частично завершённые машины и механизмы для создания машины, соответствующей требованиям Директивы о безопасности машин и оборудования 2006/42/СЕ. • Сборка должна выполняться согласно Директиве о безопасности машин и оборудования 2006/42/СЕ и соответствующим европейским стандартам. • Производитель отказывается от ответственности за использование изделий сторонних производителей; это также влечет за собой аннулирование гарантии. • Все описанные в этом руководстве операции должны выполняться исключительно квалифицированным и опытным персоналом и в полном соответствии с действующим законодательством. • Монтаж, прокладка кабелей, электрические подключения и наладка системы должны выполняться в соответствии с установленными правилами, мерами безопасности и соответствующими процедурами эксплуатации. • Убедитесь в отсутствии напряжения перед каждым этапом монтажных работ. • Убедитесь в том, что указанный диапазон температур соответствует температуре окружающей среды в месте установки. • Не устанавливайте систему на наклонной (неровной) поверхности. • Запрещено устанавливать автоматическую систему на элементы, которые могут прогнуться под ее весом. При необходимости усильте крепежные соединения дополнительными деталями. • Убедитесь в том, чтобы в месте установки изделия на него не попадали струи воды (из устройств для полива газона, мини-моек и т. д.). • При подключении к сети электропитания необходимо предусмотреть автоматический всеполярный выключатель, обеспечивающий защиту от перенапряжения III степени. • Оградите весь участок работы автоматики для предотвращения доступа на него посторонних, в частности несовершеннолетних и детей. • В случае перемещения вручную на каждого человека должно приходиться не более 20 кг. В других случаях перемещения следует использовать соответствующие механизмы для безопасного подъема. • Рекомендуется использовать надлежащие средства защиты во избежание возникновения опасности механического повреждения, связанной с присутствием людей в зоне работы устройства. • Электрические кабели должны быть проложены в специальных трубопроводах, каналах и через сальники, чтобы обеспечить надлежащую защиту от механических повреждений. • Электрические кабели не должны соприкасаться с деталями, которые могут нагреваться во время эксплуатации (например, мотором и трансформатором). • Прежде чем продолжать установку, убедитесь в том, что движущиеся компоненты оборудования находятся в надлежащем механическом состоянии, открываются и закрываются правильно. • Изделие не может использоваться с подвижным ограждением, оборудованным пешеходной калиткой, за исключением ситуации, когда движение ограждения возможно только при безопасном положении калитки. • Убедитесь в невозможности застревания между подвижным ограждением и окружающими фиксированными частями в результате движения ограждения. • Обеспечьте дополнительную защиту для предотвращения сдавливания пальцев между шестерней и зубчатой рейкой. • Все фиксированные устройства управления должны быть хорошо видны после установки и находиться в таком положении, чтобы панель управления находилась в прямой видимости, однако в достаточном отдалении от движущихся компонентов. Если устройство управления работает в режиме «Присутствие оператора», оно должно быть установлено на высоте минимум 1,5 м от земли и быть недоступно для посторонних. • При работе в режиме «Присутствие оператора» необходимо предусмотреть в системе кнопку «СТОП», позволяющую отключать основное электропитание автоматики для блокировки движения подвижного элемента. • Если это еще не сделано, прикрепите постоянную табличку, описывающую способ использования механизма ручной разблокировки, рядом с соответствующим элементом автоматики. • Убедитесь в том, что автоматика правильно отрегулирована и что защитные и предохранительные устройства, а также ручная разблокировка, работают правильно. • Перед доставкой пользователю проверьте соответствие системы гармонизированным стандартам и основным требованиям Директивы о безопасности машин и оборудования 2006/42/СЕ. • О всех остаточных рисках необходимо предупреждать посредством специальных символов, расположив их на видном месте, и доходчиво объяснить их конечному пользователю оборудования. • По завершении установки прикрепите к оборудованию паспортную табличку на видном месте. • Во избежание риска замена поврежденного кабеля питания должна выполняться представителем изготовителя, авторизованной службой технической поддержки или квалифицированным персоналом. • Храните инструкцию в папке с технической документацией вместе с инструкциями по монтажу других устройств, использованных для создания этой автоматической системы. • Рекомендуется передать конечному пользователю все инструкции по эксплуатации изделий, из которых состоит конечная машина. • Изделие в оригинальной упаковке компании-производителя может транспортироваться только в закрытом виде (в железнодорожных вагонах, контейнерах, закрытом автотранспорте). • В случае обнаружения неисправности изделия необходимо прекратить его эксплуатацию и связаться с сервисной службой по адресу <https://www.came.com/global/en/contact-us> или позвонить по номеру, указанному на сайте. • Дата изготовления указана в партии продукции, напечатанной на этикетке изделия. При необходимости свяжитесь с нами по адресу <https://www.came.com/global/en/contact-us>. • С общими условиями продажи можно ознакомиться в официальных прейскурантах Came.



Проход во время работы автоматической системы запрещен.



Опасность сдавливания.



Опасность травмирования рук.



Опасность травмирования ног.

## УТИЛИЗАЦИЯ

CAME S.p.A. имеет сертификат системы защиты окружающей среды UNI EN ISO 14001, гарантирующий экологическую безопасность на ее заводах. Мы просим вас прилагать максимальные усилия по защите окружающей среды. Компания CAME считает одним из фундаментальных пунктов стратегии рыночных отношений выполнение этих кратких руководящих принципов:

### УТИЛИЗАЦИЯ УПАКОВКИ

Упаковочные материалы (картон, пластик и т. д.) считаются твердыми городскими отходами и утилизируются без проблем просто путем отдельного сбора для их последующей переработки.

Утилизацию необходимо проводить в соответствии с действующим законодательством местности, в которой производилась эксплуатация изделия.

**НЕ ДОПУСКАТЬ ПОПАДАНИЯ В ОКРУЖАЮЩУЮ СРЕДУ!**

### УТИЛИЗАЦИЯ ИЗДЕЛИЯ

Наша продукция изготовлена с использованием различных материалов. Большая их часть (алюминий, пластик, железо, электрические кабели) приравнивается к городским твердым отходам. Они могут быть утилизированы путем отдельного сбора и переработки специализированными компаниями.

Другие компоненты (электронные платы, элементы питания дистанционного управления и т.д.), напротив, могут содержать опасные вещества.

Они должны извлекаться и передаваться компаниям, имеющим лицензию на их сбор и переработку.

Утилизацию необходимо проводить в соответствии с действующим законодательством места, где производилась эксплуатация изделия.

**НЕ ДОПУСКАТЬ ПОПАДАНИЯ В ОКРУЖАЮЩУЮ СРЕДУ!**

## Условные обозначения

 Этот символ обозначает раздел, требующий особого внимания.

 Этот символ обозначает раздел, связанный с вопросами безопасности.

 Этот символ обозначает раздел, предназначенный для ознакомления конечного пользователя.

 Все размеры приведены в мм, если не указано иное.

## Описание

### 001BY-3500T

BY3500T - Автоматика с двигателем ~400 В трехфазного тока, укомплектованная платой управления и механическими концевыми выключателями, для откатных ворот массой до 3500 кг и длиной до 17 м.

## Назначение

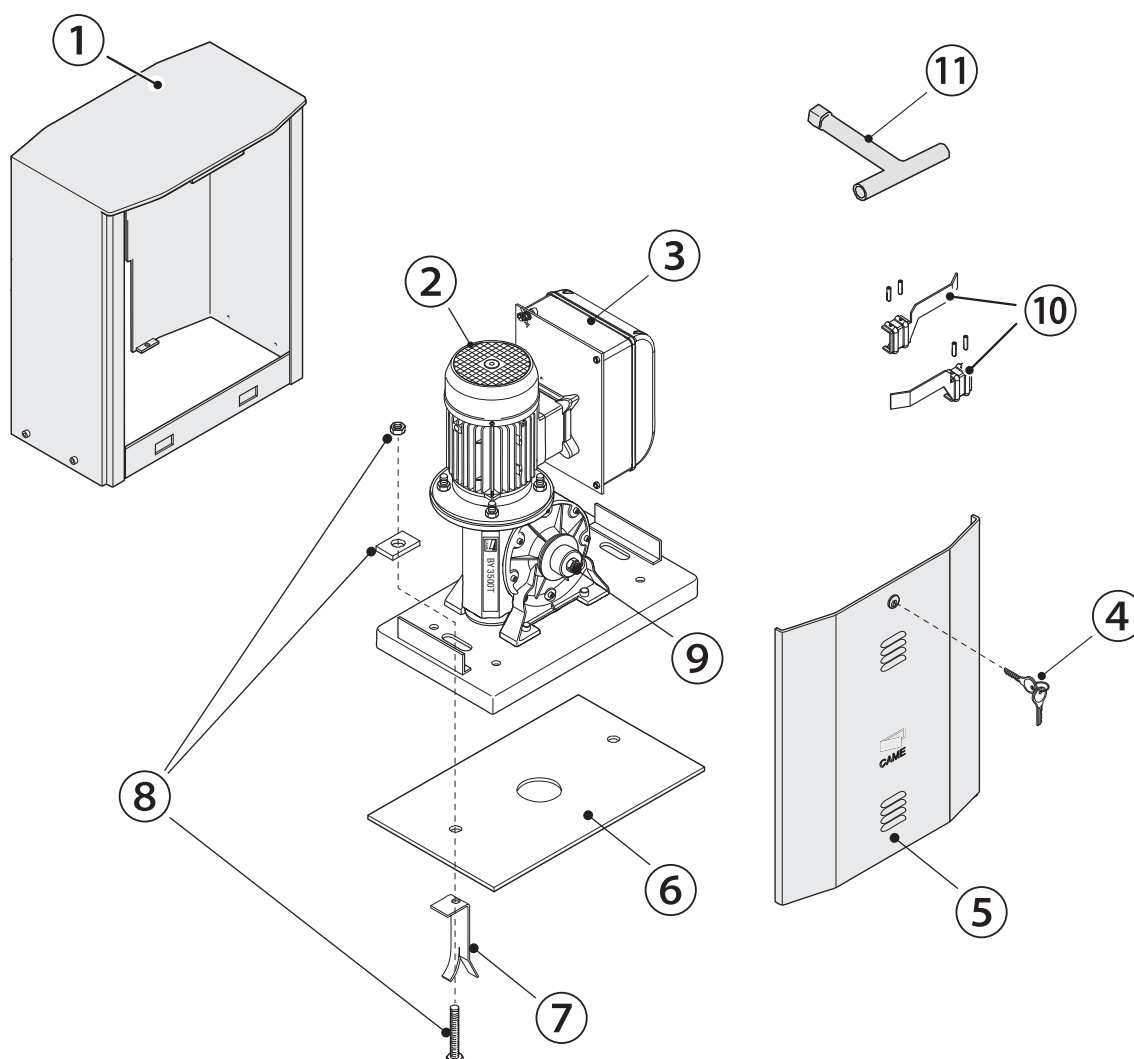
Решение для откатных ворот в промышленном секторе

 Запрещено использовать устройство не по назначению и устанавливать его методами, не описанными в этой инструкции.

## Описание компонентов

### Автоматика

- |                                 |  |
|---------------------------------|--|
| <b>1</b> Тумба                  | <b>7</b> Анкерные пластины                 |
| <b>2</b> Привод                 | <b>8</b> Крепежные детали                  |
| <b>3</b> Блок управления        | <b>9</b> Гайка для разблокировки автоматки |
| <b>4</b> Ключи смотровой дверцы | <b>10</b> Упоры концевых выключателей      |
| <b>5</b> Дверца тумбы           | <b>11</b> Ключ для разблокировки           |
| <b>6</b> Монтажное основание    |  |



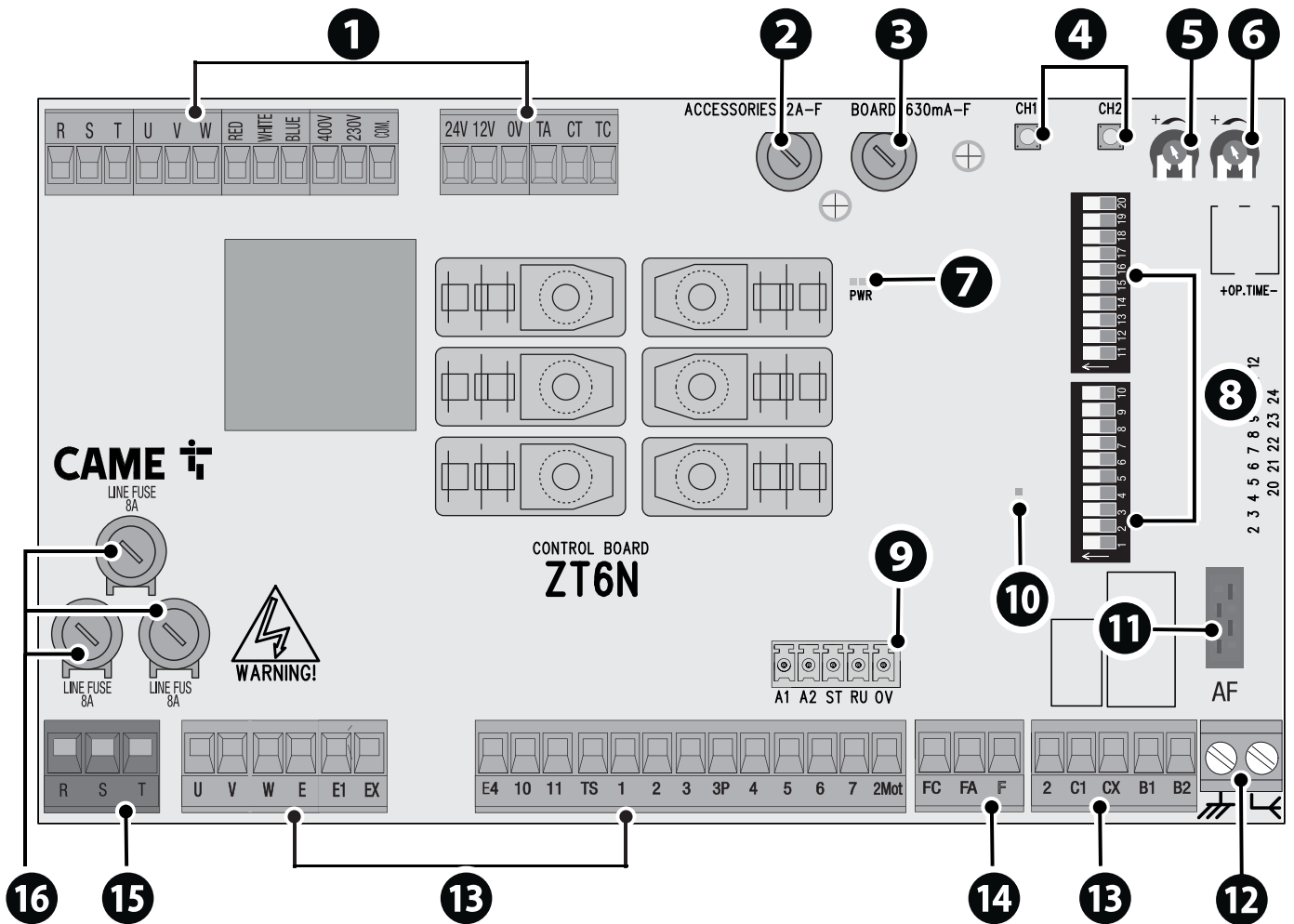
## Электронная плата

📖 Все подключения защищены плавкими предохранителями.

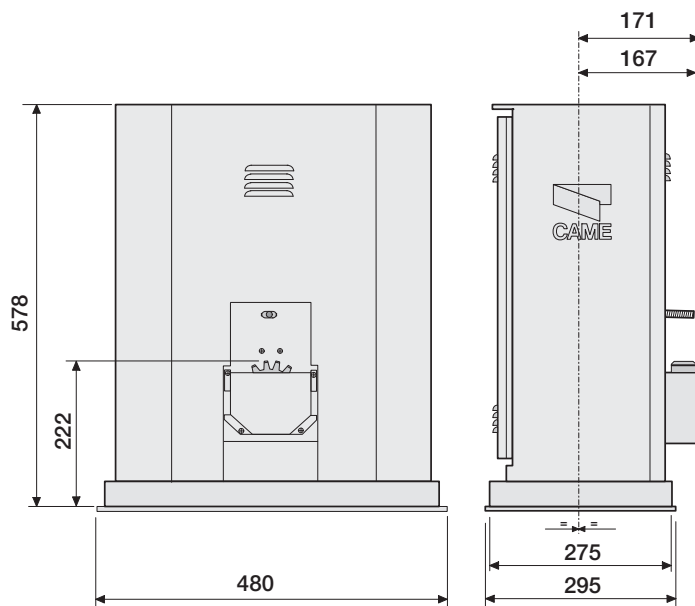
⚠ Для обеспечения правильной работы перед установкой любой платы в разъем ОТКЛЮЧИТЕ СЕТЕВОЕ ЭЛЕКТРОПИТАНИЕ и отсоедините аккумуляторы.

⚠ Перед началом работ по эксплуатации, ремонту, настройке и регулировке блока управления отключите сетевое электропитание и/или отсоедините аккумуляторы.

- ❶ Клеммная колодка для подключения трансформатора и контакторов
- ❷ Предохранитель для дополнительных устройств
- ❸ Предохранитель для платы управления
- ❹ Кнопки программирования
- ❺ Триммер TCA: регулировка времени автоматического закрытия
- ❻ Триммер AP.PARZ: регулировка частичного открытия
- ❼ Светодиодный индикатор наличия напряжения электропитания
- ❽ DIP-переключатели для программирования
- ❾ Клеммная колодка для подключения устройства плавного пуска (УПП)
- ❿ Светодиодный индикатор
- ⓫ Разъем для встраиваемой платы радиоприемника (AF)
- ⓬ Контакты для подключения антенны
- ⓭ Клеммная колодка подключения устройств управления, устройств безопасности и мотора
- ⓮ Клеммная панель для подключения концевых микровыключателей
- ⓯ Контакты электропитания
- ⓰ Входной предохранитель



## Габаритные размеры



## Ограничения по применению

МОДЕЛИ	BY-3500T
Модуль шестерни	6
Макс. длина створки (м)	17
Макс. масса створки (кг)	3500

## Технические характеристики

МОДЕЛИ	BY-3500T
Напряжение питания (В, 50/60 Гц)	~400 В ТРЕХФАЗНОГО ТОКА
Электропитание привода (В)	~400 В ТРЕХФАЗНОГО ТОКА
Электропитание блока управления (В)	~24
Потребление в режиме ожидания (Вт)	2,1
Мощность (Вт)	1000
Максимальный потребляемый ток (А)	8
Цвет	RAL 7035
Диапазон рабочих температур (°C)	-20 ÷ +55
Диапазон температур хранения (°C)*	-25 ÷ +70
Дожим (Н)	3500
Макс. скорость движения (м/мин)	10,5
Время работы (с)	127
Циклов/час	8
Термозащита двигателя (°C)	140
Класс защиты (IP)	54
Класс изоляции	I
Передаточное отношение (i)	1/28
Масса (кг)	74
Средний срок службы (в циклах)**	150.000

(\*\*) Указанный средний срок службы изделия носит исключительно ориентировочный характер и рассчитывается с учетом стандартных условий эксплуатации, правильного монтажа и технического обслуживания изделия в соответствии с инструкциями, содержащимися в настоящем руководстве CAME. На это значение также существенно влияют другие переменные факторы, включая, среди прочего, климатические и погодные условия. Не следует путать средний срок службы изделия с гарантией на него.

(\*) Перед установкой изделие необходимо хранить при комнатной температуре, если транспортировка или хранение на складе осуществлялись при крайне высоких или низких температурах.

## Таблица предохранителей

МОДЕЛИ	BY-3500T
Входной предохранитель	8 A F
Предохранитель платы	630 mA F
Предохранитель аксессуаров	2 A F

Предусмотрено три сетевых предохранителя, по одному на фазу.

## Рабочие циклы

Расчет количества рабочих циклов выполнен для ворот с эталонной стандартной длиной подвижной части, установленных согласно правилам и нормам, без механических нарушений и/или нежелательного трения, при температуре окружающей среды 20 °С, согласно требованиям норматива EN 60335-2-103.

МОДЕЛИ	BY-3500T
Кол-во циклов/час	8
Эталонная стандартная длина (м)	10

## Тип и минимальное сечение кабелей

Длина кабеля (м)	до 20	от 20 до 30
Напряжение питания ~400 В ТРЕХФАЗНОГО ТОКА	4G x 1,5 мм <sup>2</sup>	4G x 2,5 мм <sup>2</sup>
Напряжение питания двигателя ~400 В трехфазного тока	4G x 1,5 мм <sup>2</sup>	4G x 2,5 мм <sup>2</sup>
Концевые микровыключатели	*n° x 0,5 мм <sup>2</sup>	*n° x 0,5 мм <sup>2</sup>
Сигнальная лампа ~24 В	2 x 1 мм <sup>2</sup>	2 x 1 мм <sup>2</sup>
Сигнальная лампа ~230 В	2 x 1,5 мм <sup>2</sup>	2 x 1,5 мм <sup>2</sup>
Фотоэлементы TX (передатчики)	2 x 0,5 мм <sup>2</sup>	2 x 0,5 мм <sup>2</sup>
Фотоэлементы RX (приемники)	4 x 0,5 мм <sup>2</sup>	4 x 0,5 мм <sup>2</sup>
Устройства управления	*n° x 0,5 мм <sup>2</sup>	*n° x 0,5 мм <sup>2</sup>

\*n° = см. инструкцию по монтажу продукции - Внимание: указанное сечение кабеля носит ориентировочный характер и зависит от мощности мотора и длины кабеля.

📖 При напряжении 230 В / 400 В и применении вне помещений необходимо использовать кабели типа H05RN-F, соответствующие 60245 IEC 57 (IEC); в помещениях следует использовать кабели типа H05VV-F, соответствующие 60227 IEC 53 (IEC). Для электропитания устройств напряжением до 48 В можно использовать кабель FROR 20-22 II, соответствующий EN 50267-2-1 (CEI).

📖 Для подключения антенны используйте кабель типа RG58 (рекомендуется для расстояний до 5 м).

📖 Если длина кабеля отличается от приведенной в таблице, его сечение определяется на основании реального потребления тока подключенными устройствами и в соответствии с указаниями, содержащимися в нормативе CEI EN 60204-1.

📖 Для последовательных подключений, предусматривающих большую нагрузку на тот же участок цепи, значения в таблице должны быть пересмотрены с учетом реальных показателей потребления и фактических расстояний. При подключении устройств, не рассматриваемых в этой инструкции, следует руководствоваться технической документацией на соответствующее изделие.



## МОНТАЖ

Приведенные ниже рисунки носят иллюстративный характер, поскольку пространство для крепления автоматики и дополнительных принадлежностей может изменяться от случая к случаю. Выбор наиболее подходящего решения должен осуществляться монтажником во время установки.

На рисунках показан монтаж левосторонней автоматики.

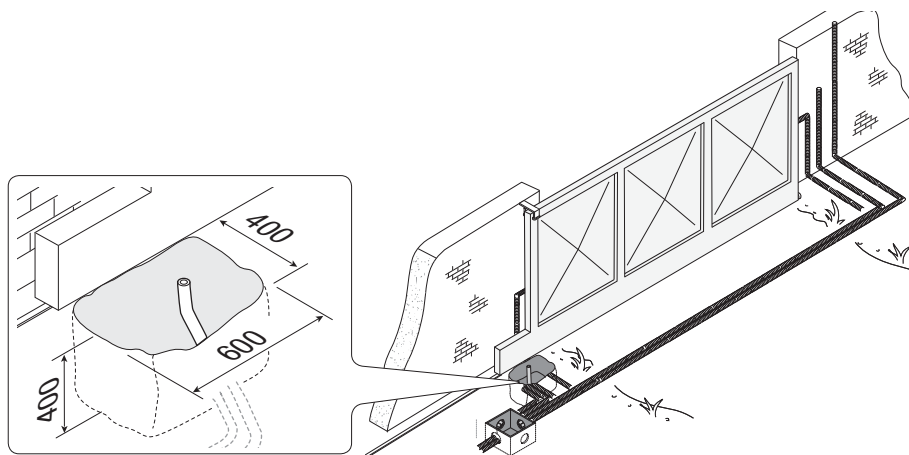
### Предварительные работы

Выполните выемку грунта под опалубку.

Подготовьте трубы и гофрошланги для проводов и кабелей, идущих от разветвительного колодца.

Для подключения привода рекомендуется использовать гофрированную трубу  $\varnothing 60$  мм, а для аксессуаров – трубы  $\varnothing 25$  мм.

Количество гофрошлангов зависит от варианта автоматической системы и предусмотренных дополнительных устройств.



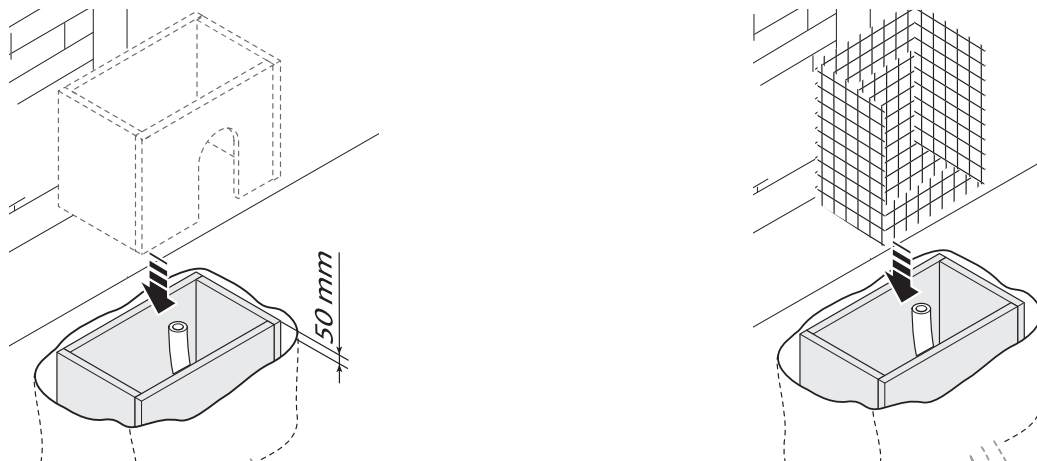
### Установите монтажное основание

Подготовьте опалубку большего, чем монтажное основание, размера.

Установите опалубку в выемку.


Опалубка должна подниматься над уровнем грунта на 50 мм.

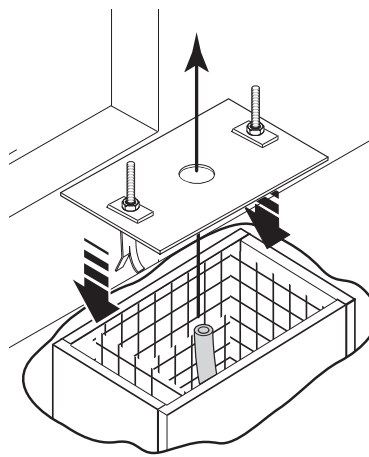
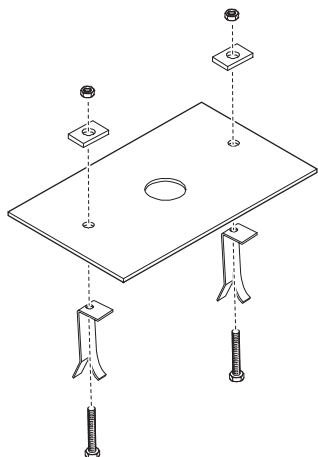
Вставьте железную сетку в опалубку для армирования бетона.



Прикрепите анкерные пластины к монтажному основанию с помощью прилагаемых винтов, шайб и гаек.

Вставьте монтажное основание в железную сетку.

 Трубы должны проходить через специально предусмотренные отверстия.




Разместите монтажное основание, соблюдая расстояния, указанные на рисунке.

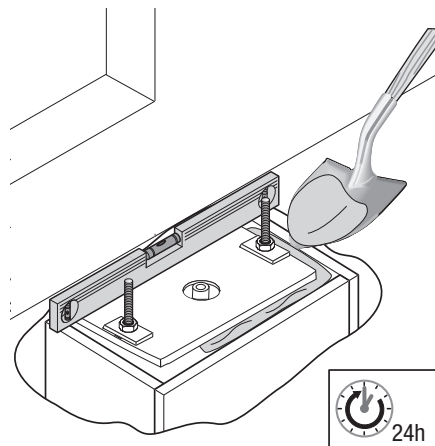
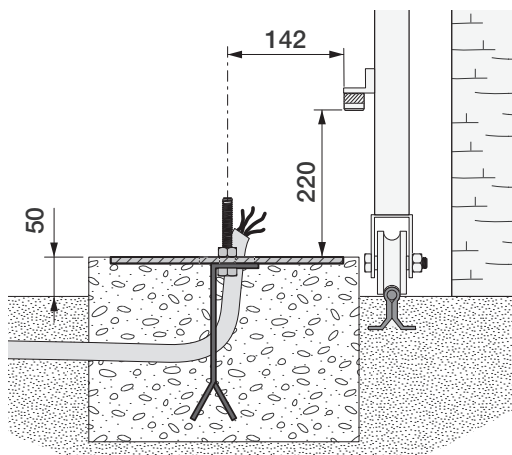
 Если ворота не оснащены зубчатой рейкой, продолжите установку.

 См. раздел «КРЕПЛЕНИЕ ЗУБЧАТОЙ РЕЙКИ».

Залейте опалубку цементным раствором.

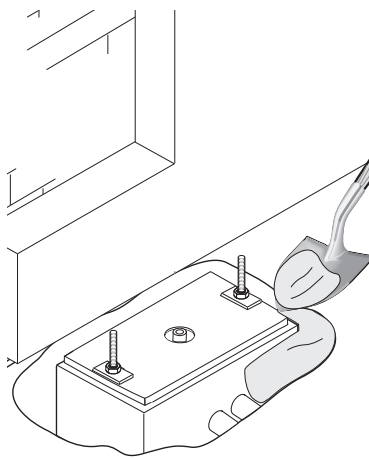
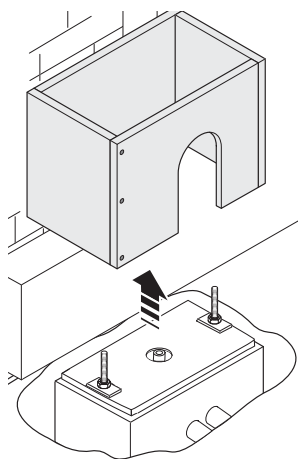
 Монтажное основание должно быть абсолютно ровным, резьба винтов должна полностью выступать над поверхностью.

Подождите не менее 24 часов, пока раствор полностью не затвердеет.



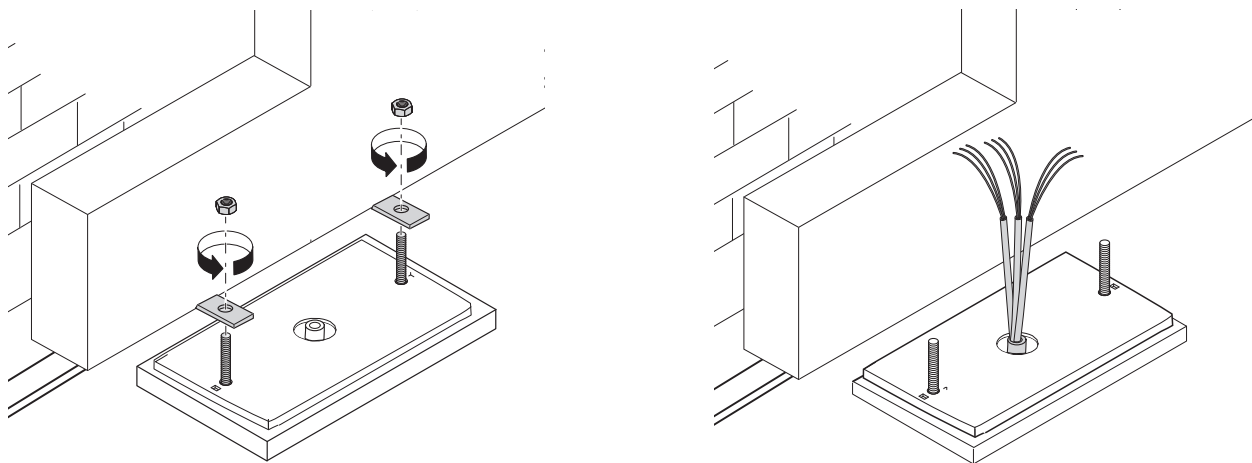
Удалите опалубку.

Засыпьте пространство вокруг цементного блока землей.



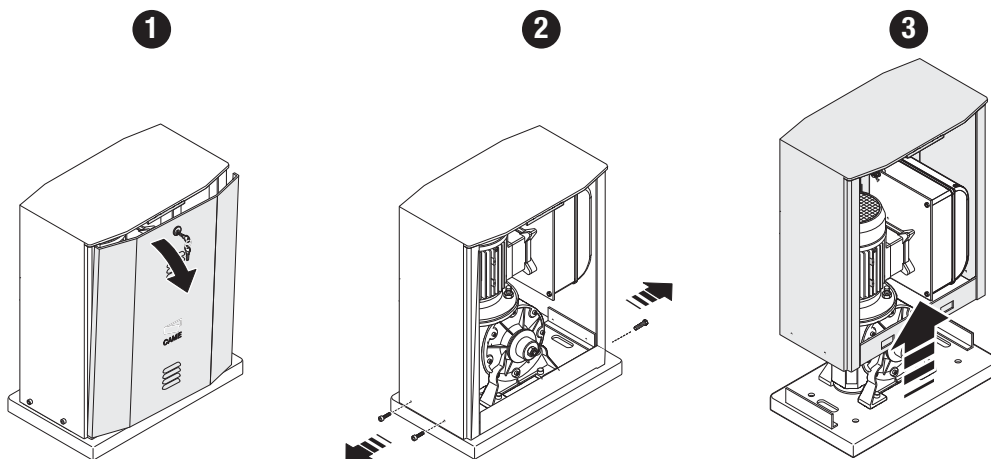
Отвинтите гайки и снимите их с винтов.

Вставьте электрические кабели в трубы таким образом, чтобы они выступали как минимум на 600 мм.




## Подготовка автоматики

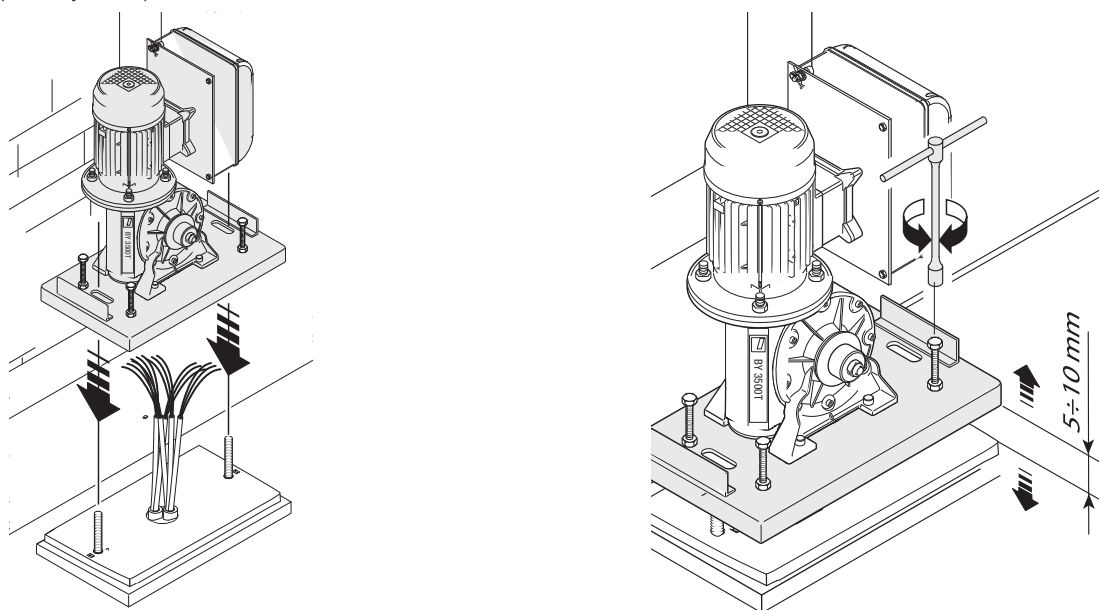
- ❶ Снимите переднюю крышку.
- ❷ Открутите боковые винты.
- ❸ Снимите тумбу.



Установите автоматический привод на монтажное основание.

 Электрические кабели должны проходить под корпусом автоматики.

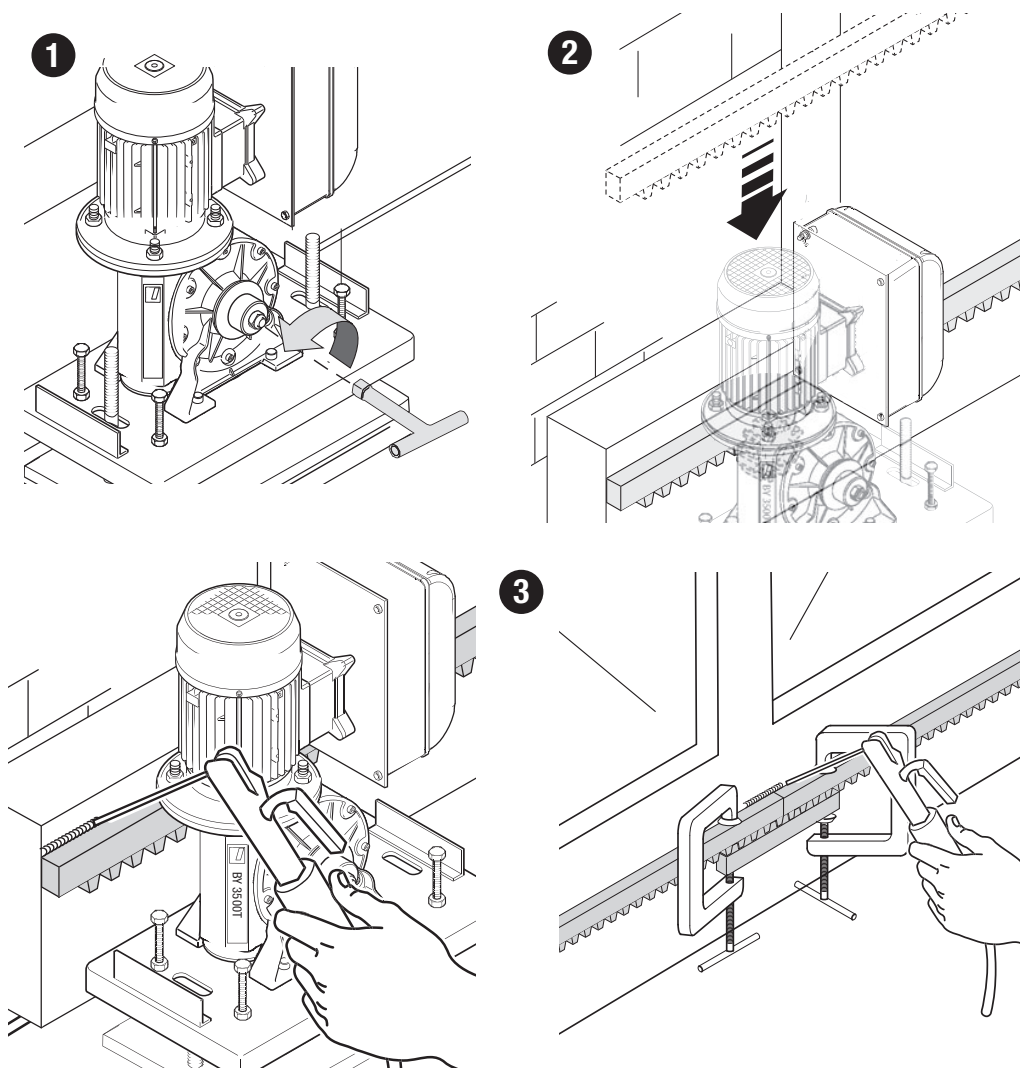
Приподнимите автоматику над монтажным основанием на 5-10 мм, используя стальные регулировочные шпильки, чтобы позднее произвести регулировку зацепления между шестерней и зубчатой рейкой.



## Крепление зубчатой рейки

- 1 Разблокируйте автоматику.
- 2 Установите зубчатую рейку на шестерню.
- 3 Приварите или прикрепите зубчатую рейку к воротам по всей длине.

Для сборки сегментов зубчатой рейки используйте оставшийся отрезок рейки, подложив его под место соединения сегментов и зафиксировав двумя зажимами.

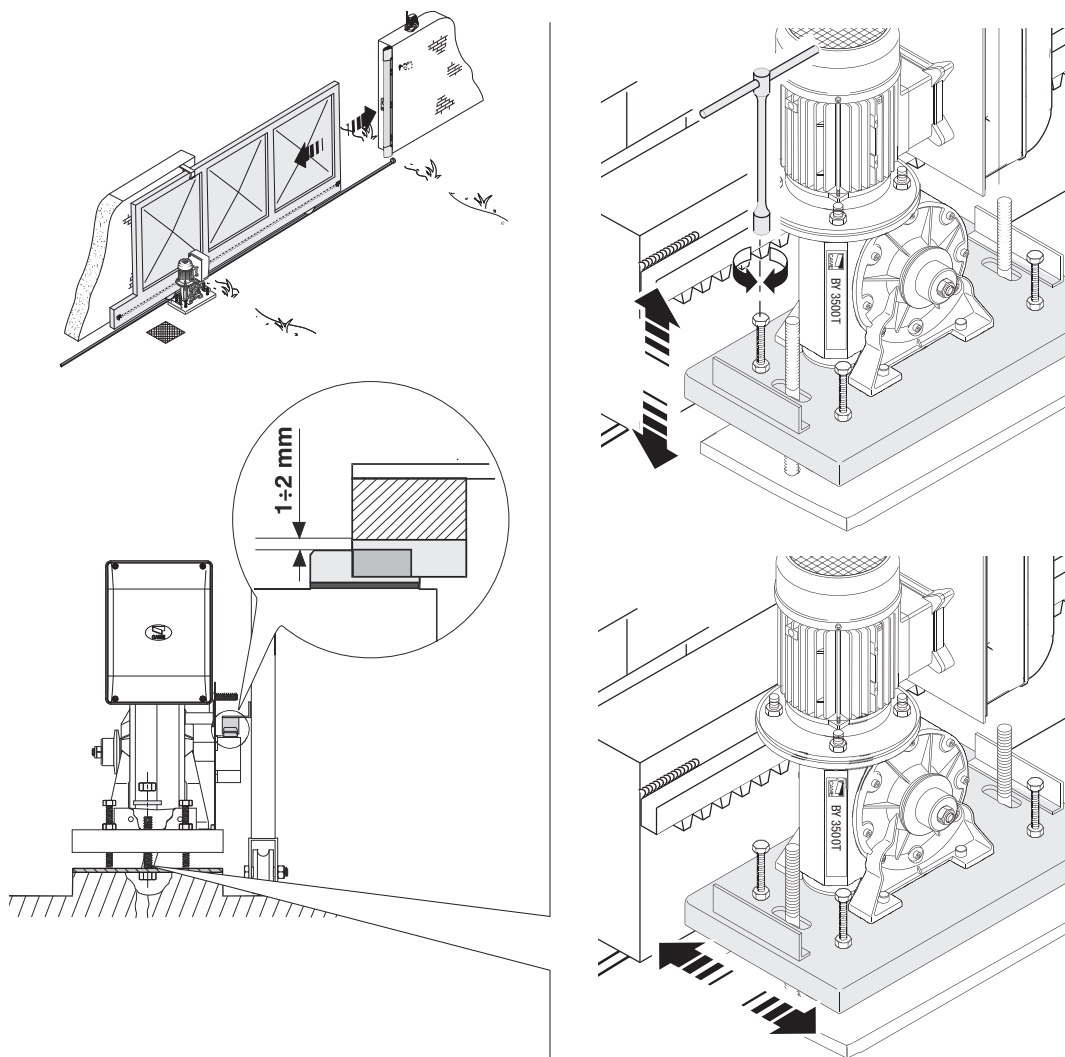


## Регулировка расстояния между шестерней и рейкой

Откройте и закройте ворота вручную.

Отрегулируйте расстояние от шестерни до зубчатой рейки, используя шпильки с резьбой (для вертикальной настройки) и овальные отверстия (для горизонтальной настройки).

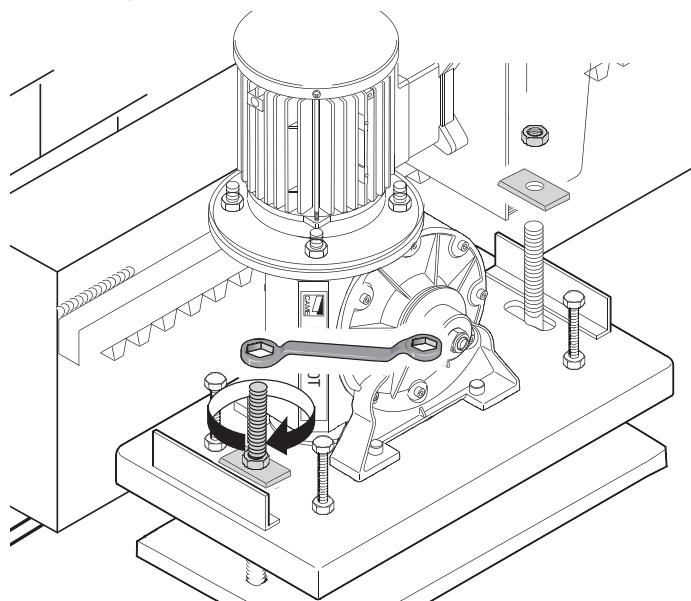
 Вес ворот не должен давить на автоматику.



## Крепление автоматики

 Переходите к креплению только после того, как будет отрегулировано расстояние между шестерней и зубчатой рейкой.

Прикрепите автоматику к монтажному основанию стопорами и гайками.



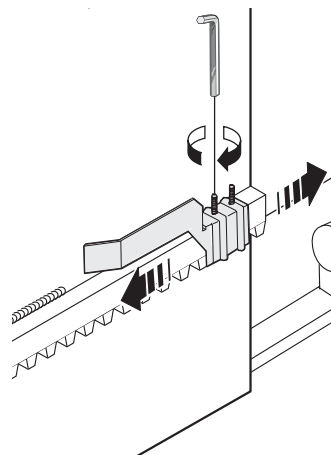
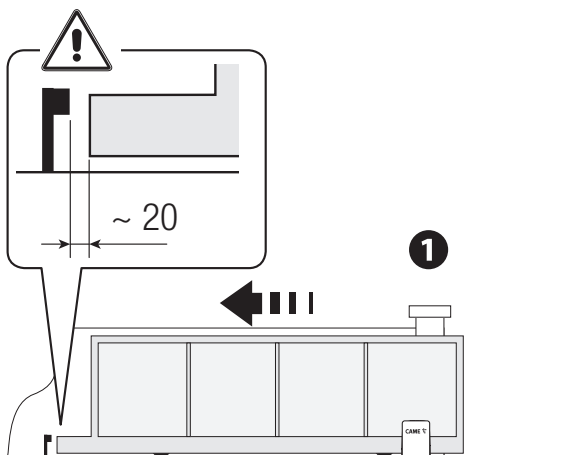
## Определение крайних положений с механическими концевыми выключателями

### ❶ Откройте ворота.

Установите упор концевого выключателя открывания на зубчатую рейку.

Пружина должна касаться микровыключателя.

Зафиксируйте упор концевого выключателя открывания стопорными винтами (входят в комплект).

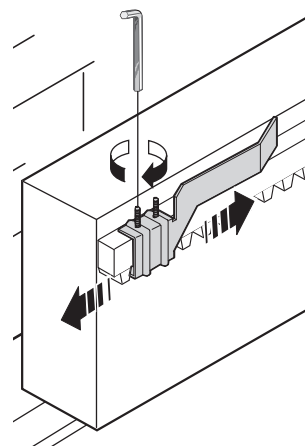
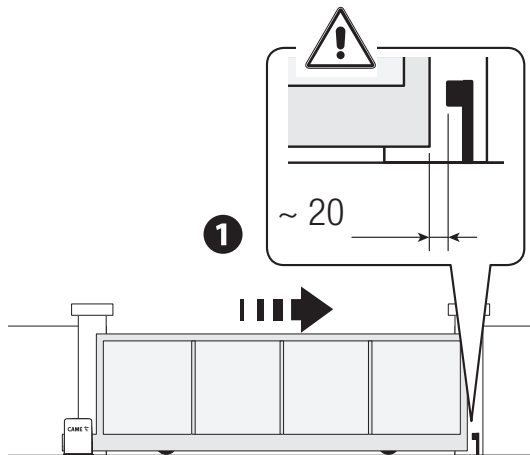


### ❶ Закройте ворота.

Установите упор концевого выключателя закрывания на зубчатую рейку.

Пружина должна касаться микровыключателя.

Зафиксируйте упор концевого выключателя закрывания стопорными винтами (входят в комплект).

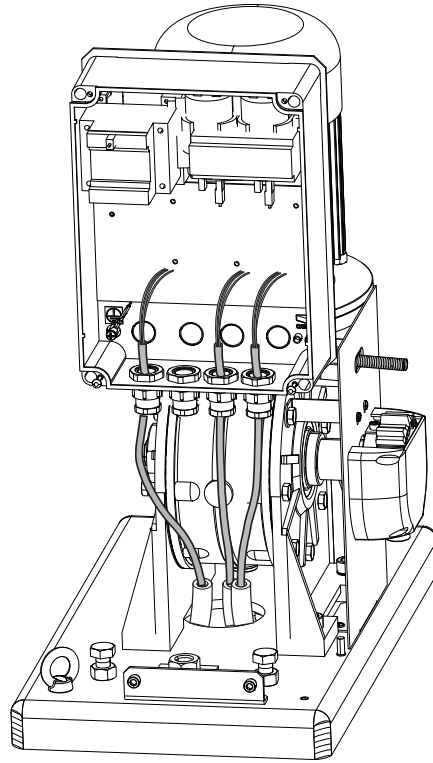


## Прокладка электрокабелей

Выполните электрические подключения в соответствии с действующими нормами.

Электрические кабели не должны соприкасаться с деталями, которые могут нагреваться во время эксплуатации (например, мотором и трансформатором).

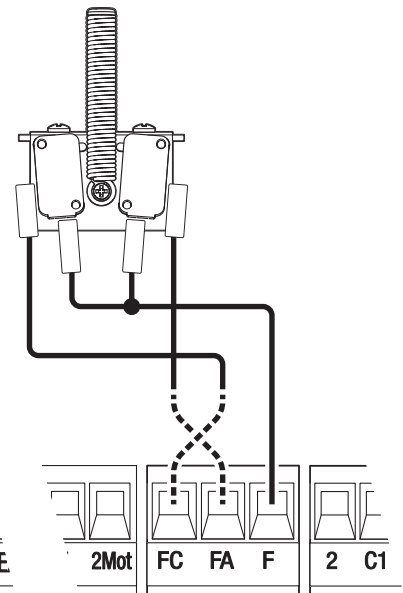
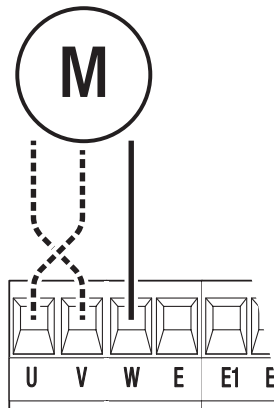
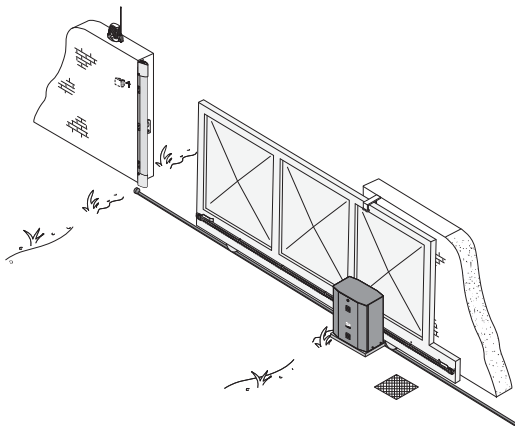
Для подключения устройств к блоку управления используйте гермовводы. Один из гермовводов должен быть предназначен непосредственно для кабеля электропитания.



## Изменение направления открытия ворот

С завода предусмотрена левосторонняя установка автоматики.

В случае правосторонней установки поменяйте местами фазы привода и концевых выключателей.

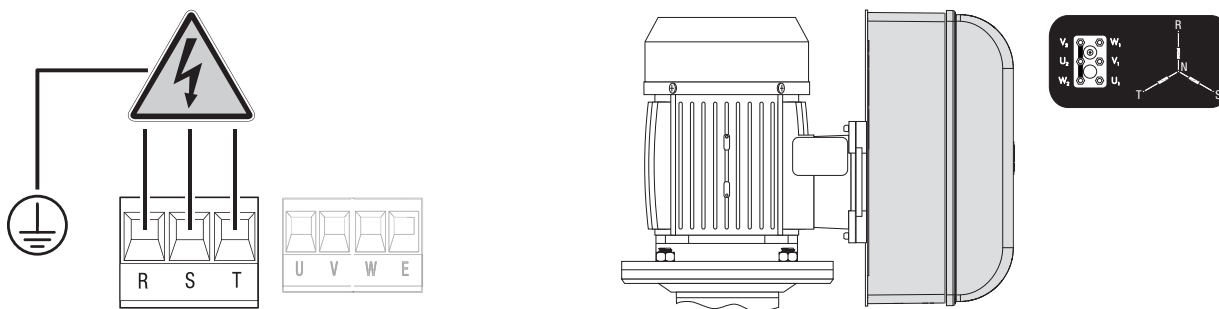


## Электропитание

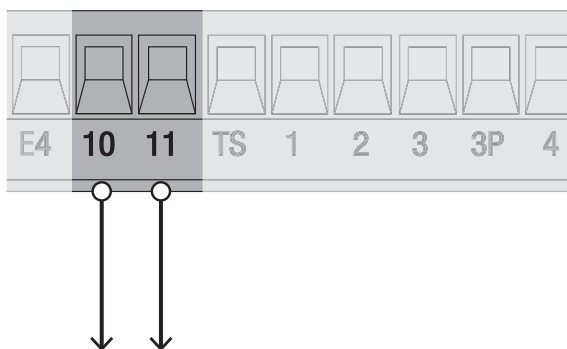
Убедитесь в отсутствии напряжения перед каждым этапом монтажных работ.

⚠ Перед началом работ с блоком управления отключите сетевое электропитание.

Подключение к сетевому электропитанию (~400 В, три фазы, 50/60 Гц)



Выход электропитания аксессуаров



Выход стандартного питания ~24 В.

Максимальная нагрузка на контакты

📖 Суммарная мощность перечисленных ниже выходов не должна превышать максимальную мощность выхода [Аксессуары]

Устройство	Выход	Электропитание (В)	Макс. мощность (Вт)
Аксессуары	10 - 11	~24	45
Сигнальная лампа	E - E1	~230	25
Сигнальная лампа	E4 - 10	~24	45
Вспомогательная лампа	E - EX	~230	60
Лампа-индикатор состояния автоматики (открыто)	11 - 5	~24	3
Лампа-индикатор состояния автоматики (закрыто)	11 - 6	~24	3



## Устройства управления

### 1 Кнопка «СТОП» (нормально-замкнутые контакты)

Функция останавливает ворота и исключает последующий цикл автоматического закрывания. Для возобновления движения необходимо использовать соответствующее устройство управления.

📖 Смотрите функцию [Стоп].

📖 Если этот контакт используется, его следует активировать на этапе программирования.

### 2 Устройство управления (нормально-разомкнутые контакты)

Команда «Открыть»

📖 При включенной функции [Присутствие оператора] необходимо обязательно перевести устройство управления в режим «ОТКРЫТЬ».

### 3 Устройство управления (нормально-разомкнутые контакты)

Команда «Частичное открывание»

### 4 Устройство управления (нормально-разомкнутые контакты)

Команда Закреть

📖 При включенной функции [Присутствие оператора] необходимо обязательно перевести устройство управления в режим «ЗАКРЫТЬ».

### 5 Устройство управления (нормально-разомкнутые контакты)

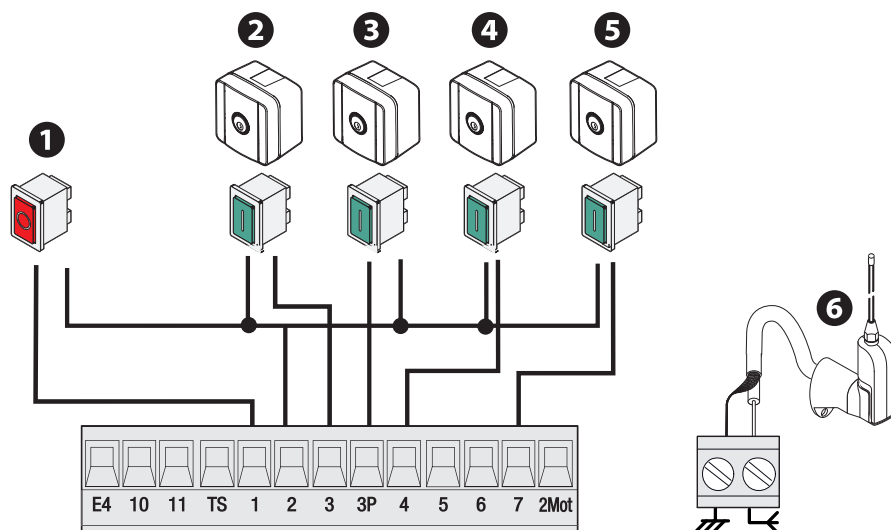
Пошаговый режим

Последовательный режим

📖 Смотрите настройки DIP-переключателя 2.

### 6 Антенна с кабелем RG58

📖 Если предварительно выбранное сигнальное устройство предусматривает встроенную антенну, необходимо использовать указанные контакты для подключений.



## Устройства сигнализации

### 1 Вспомогательная лампа

Увеличивает освещенность зоны проезда.

### 2 Сигнальная лампа

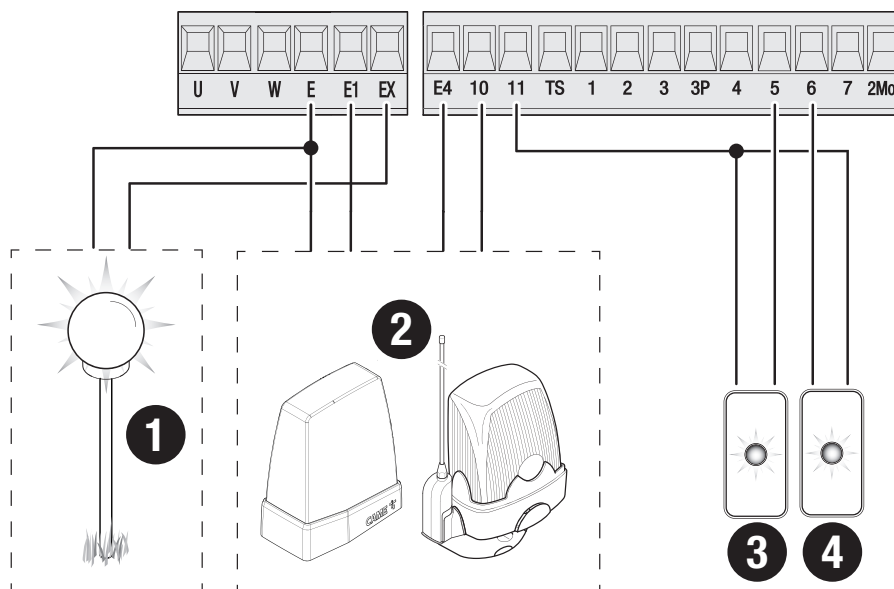
Мигает во время открывания и закрывания автоматики.

### 3 Лампа-индикатор состояния автоматики (ОТКРЫТО)

Указывает на открытое положение автоматики.

### 4 Лампа-индикатор состояния автоматики (ЗАКРЫТО)

Указывает на закрытое положение автоматики.



## Устройства безопасности

На этапе программирования настройте действие, которое должно выполняться подключенным к контактам устройством.

Подключите устройства безопасности к входам C1 и/или CX.

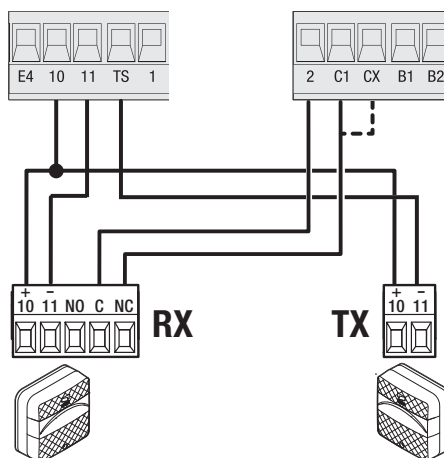
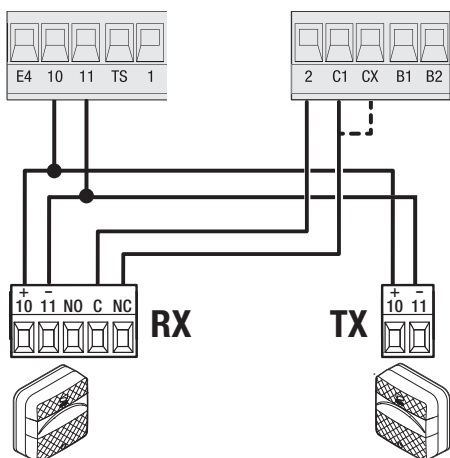
📖 Если контакты используются, C1 СК их необходимо настроить на этапе программирования.

📖 Если в системе установлено несколько комплектов фотоэлементов, ознакомьтесь с инструкцией на соответствующий аксессуар.

### Фотоэлементы DELTA

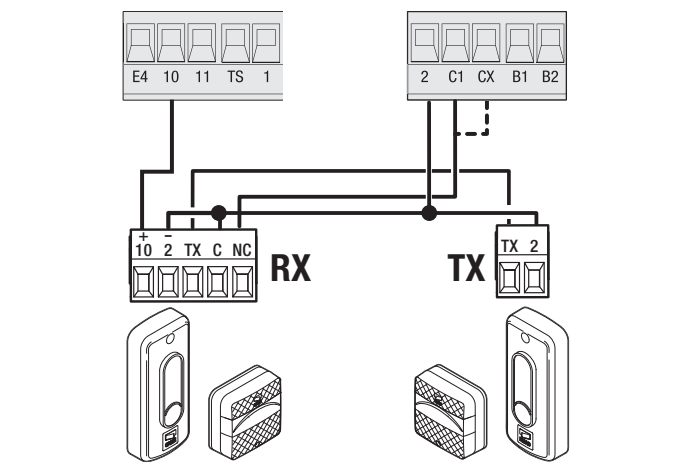
Стандартное подключение

Подключение с диагностикой

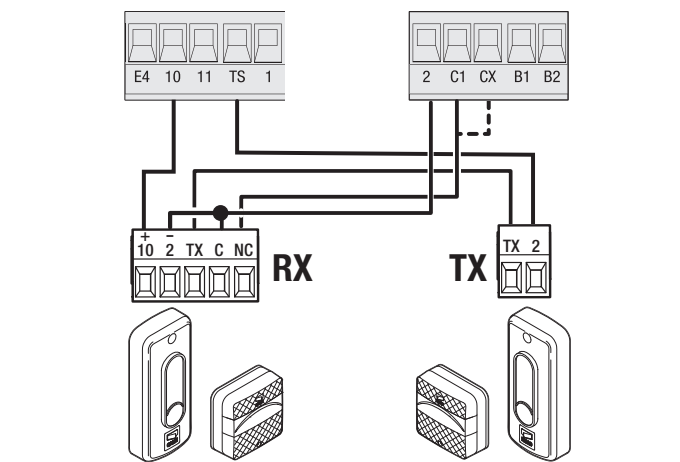


## Фотоэлементы DIR / DELTA-S

Стандартное подключение

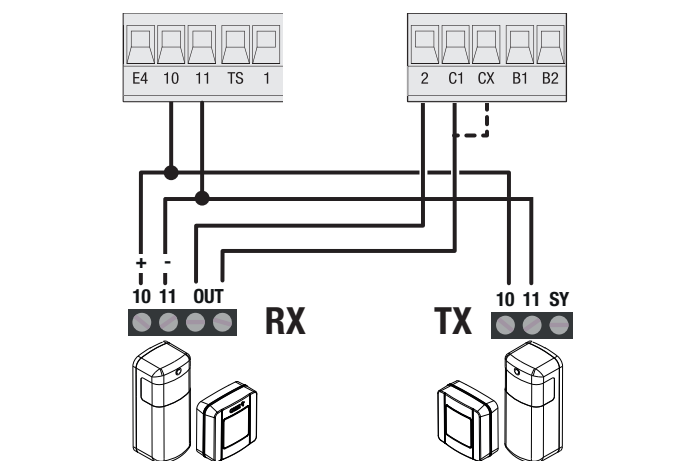


Подключение с диагностикой

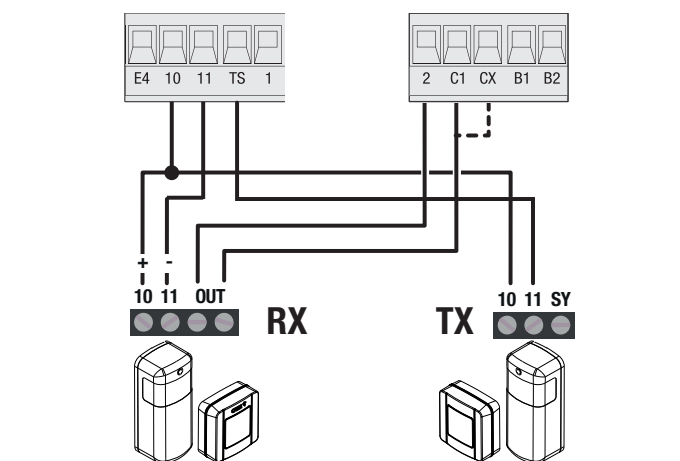


## Фотоэлементы DXR / DLX

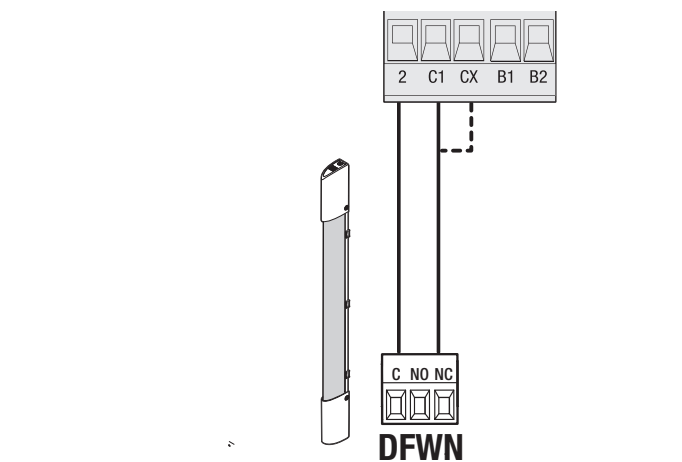
Стандартное подключение



Подключение с диагностикой



## Чувствительный профиль DFWN



## ПЛАВНЫЙ ПУСК

Максимальная мощность привода, подключаемого к устройству плавного пуска, не должна превышать максимальную мощность платы.

**A** Вход привода  
**B** Выход привода

**C** Подключения колодки устройств управления и питания УПП

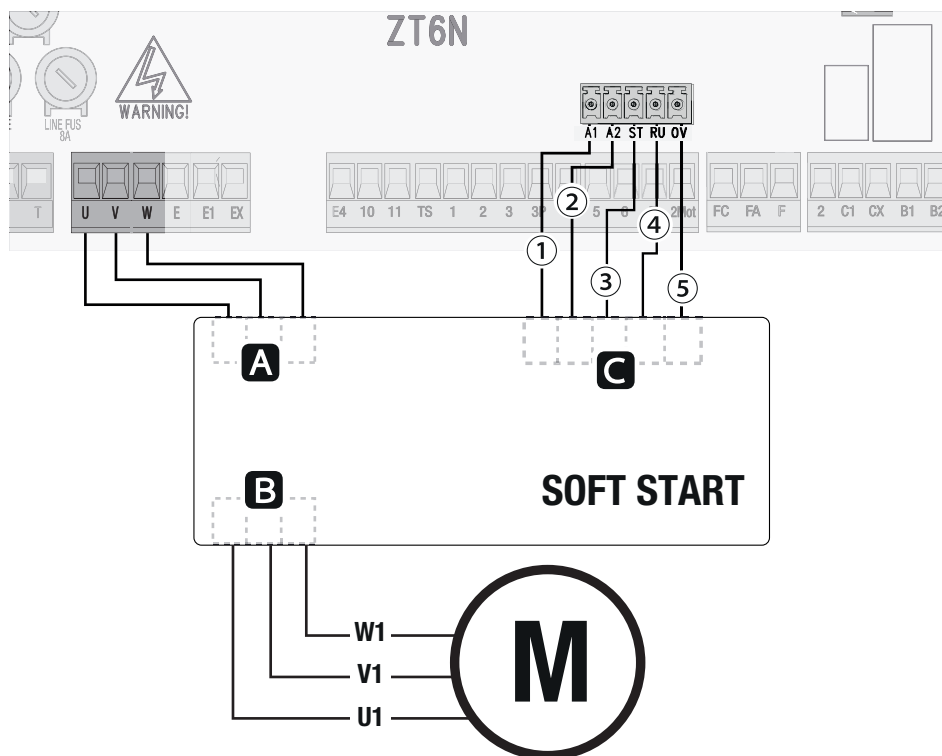
① Контакты электропитания + =24 В

② Подключение GND

③ Подключение START

④ Подключение ON RUN (опция)

⑤ Подключение OVERLOAD (опция)








### Ограничения по применению

Напряжение питания	Мощность контактов мотора
~/= 24 В	3000 Вт (400 В 3~)

## Функция DIP-переключателей


DIP-переключатели	ФУНКЦИЯ
1	Автоматическое закрытие
2	Последовательный и пошаговый режим
3	Команда «Открыть»
4	Присутствие оператора
5	Предварительное включение сигнальной лампы
6	Препятствие при остановленном приводе
7	Вход С1
8	Входные контакты СХ
9	Входные контакты СХ
10	Полная остановка
11	[не используется, держать в положении OFF]
12	Частичное открывание
13	Самодиагностика устройств безопасности
14	Вход С1
15	Входные контакты СХ
16	Вспомогательная лампа
17	Вспомогательная лампа
18	Вспомогательный тормоз
19	[не используется, держать в положении OFF]
20	[не используется, держать в положении OFF]


## Меню «Функции»

DIP 1 ON	<p><b>Автоматическое закрытие</b> Активирует автоматическое закрытие.</p> <p> Эта функция неактивна при срабатывании устройств безопасности в результате обнаружения препятствия, после нажатия кнопки «Стоп» или при временном отключении электроэнергии.</p> <p> О регулировке времени автоматического закрытия можно прочитать в параграфе [Регулировки].</p>
DIP 2 ON	<p><b>Последовательно</b> Активирует последовательный режим управления с помощью устройства управления (2-7) и пульта ДУ.</p> <p> Последовательно - Сперва выполняется открывание, затем остановка, потом закрытие и снова остановка ворот.</p>
DIP 2 OFF	<p><b>Пошагово</b> Активирует пошаговый режим управления с помощью устройства управления (2-7) и пульта ДУ.</p> <p> Пошагово - Сперва выполняется открывание, а затем закрытие ворот.</p>
DIP 3 ON	<p><b>Открыть</b> Активирует команду открывания с помощью пульта ДУ.</p>
DIP 4 ON	<p><b>Присутствие оператора</b> При включении этой функции движение ворот (открывание или закрытие) прерывается, когда прекращается нажатие соответствующей кнопки управления.</p> <p> Активация этой функции блокирует все другие устройства управления, контакты 2-7 и работу платы АF.</p>
DIP 5 ON	<p><b>Предварительное включение сигнальной лампы</b> Функция делает возможным включение сигнальной лампы за 5 секунд до начала движения автоматики.</p>
DIP 6 ON	<p><b>Препятствие при остановленном приводе</b> При включении функции ворота остаются неподвижными, если устройства безопасности обнаруживают препятствие.</p>

## Вход С1

Присвойте функцию входным контактам С1.



 Если устройства не подключены к контактам 2-С1, установите DIP-переключатель 7 в положение ON.


DIP 7 OFF DIP 14 OFF	<b>С1</b> Открытие в режиме закрывания (фотоэлементы).
DIP 7 OFF DIP 14 ON	<b>С1 = r7</b> Открытие в режиме закрывания (чувствительные профили с сопротивлением 8К2).  Самодиагностика устройств безопасности не обнаруживает этого входа.

## Входные контакты СХ

Позволяет закрепить за контактами СХ одну из доступных функций.


 Если устройства не подключены к контактам 2-СХ, установите DIP-переключатель 8 в положение ON.

DIP 8 OFF DIP 9 OFF DIP 15 OFF	<b>СХ = С2</b> Закрывание в режиме открывания (фотоэлементы)
DIP 8 OFF DIP 9 OFF DIP 15 ON	<b>СХ = r7</b> Открытие в режиме закрывания (чувствительные профили с сопротивлением 8К2).  Самодиагностика устройств безопасности не обнаруживает этого входа.
DIP 8 OFF DIP 9 ON DIP 15 OFF	<b>СХ = С3</b> Частичная остановка (Фотоэлементы)
DIP 8 OFF DIP 9 ON DIP 15 ON	<b>СХ = r8</b> Закрывание в режиме открывания (чувствительные профили с сопротивлением 8К2).  Самодиагностика устройств безопасности не обнаруживает этого входа.

DIP 10 ON	<b>Полная остановка</b> Отключите входные контакты 2-1. Если DIP-переключатель 10 установлен в положение OFF, контакты используются как нормально замкнутые.  Если входные контакты разомкнуты, функция блокирует выполнение любой команды, включая автоматическое закрывание.
-----------	---

## Частичное открывание

 О регулировке частичного открывания можно прочитать в параграфе [Регулировки].

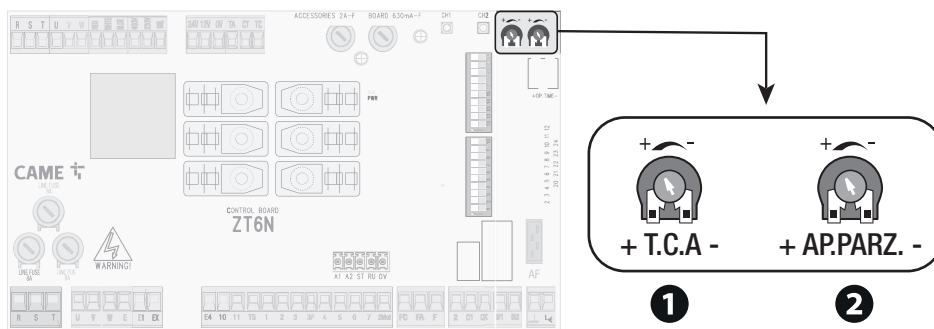
DIP 12 ON	После выполнения команды частичного открывания автоматическое закрывание осуществляется через 8 секунд
DIP 12 OFF	После выполнения команды частичного открывания время автоматического закрывания регулируется таймером.  Только при выбранной функции «Автоматическое закрывание».

DIP 13 ON	<b>Самодиагностика устройств безопасности</b> Активирует проверку работы фотоэлементов, подключенных к входам, после каждой команды открывания и закрывания.
-----------	---

## Вспомогательная лампа

Позволяет выбрать режим работы осветительного устройства, подключенного к выходу Е - ЕХ.

DIP 16 ON	<b>Лампа дополнительного освещения</b> Лампа включается в начале движения и продолжает гореть даже после завершения движения в течение 330 секунд.
DIP 17 ON	<b>Лампа цикла</b> Лампа остается включенной в течение всего времени движения.
DIP 18 ON	<b>Вспомогательный тормоз</b> Функция торможения при закрывании включена. Используется только с автоматикой СВХ и СВХТ.



**1 Регулировка времени автоматического закрытия**

Регулировка устанавливает время, которое предшествует автоматическому закрытию после достижения крайней точки открывания или после срабатывания фотозащиты с функцией частичной остановки [СЗ].

📖 Можно установить от 1 до 120 секунд.

**2 Регулировка частичного открывания**

📖 Можно установить от 1 до 14 секунд.

**АКТИВАЦИЯ РАДИОУПРАВЛЕНИЯ**

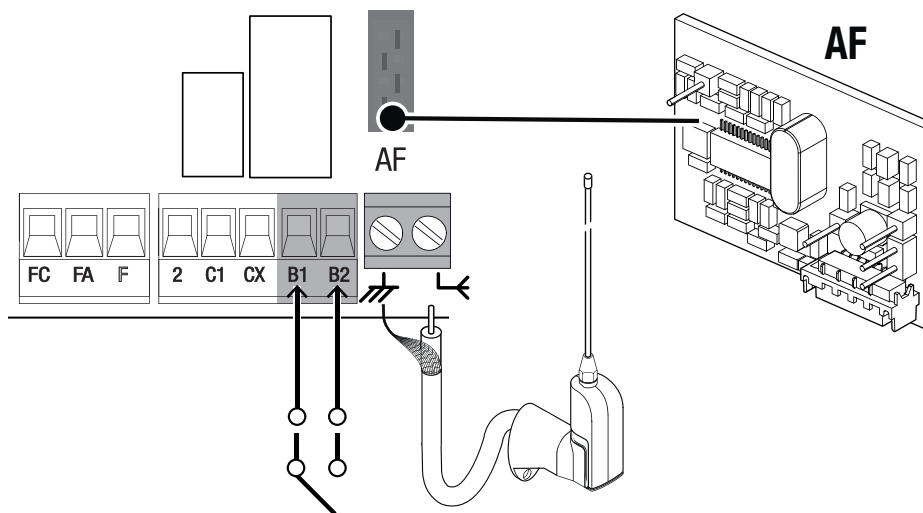
**Электрические подключения**

⚠️ Перед началом работ по эксплуатации, ремонту, настройке и регулировке блока управления отключите сетевое электропитание и/или отсоедините аккумулятор.

Вставьте плату AF в разъем AF электронной платы.

Подключите антенный кабель RG58 к контактам.

Затем переходите к электрическому подключению устройств и аксессуаров.

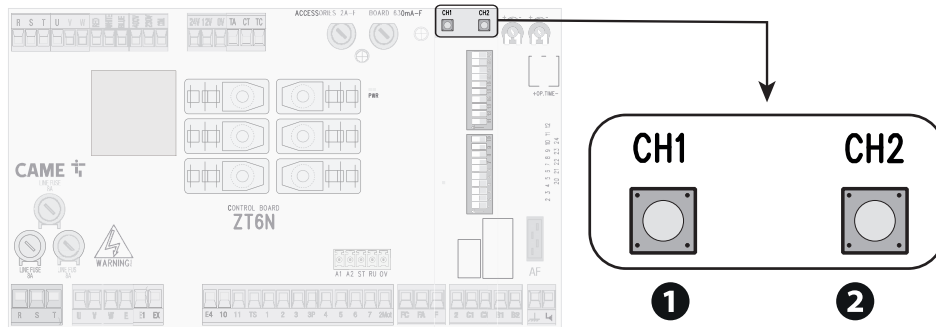


Устройство	Выход	Электропитание (В)	Макс. потребляемый ток (А)*
Вспомогательные контакты	B1 - B2	-	5 (~/=24 В)

\* активная нагрузка

## Запоминание пользователей

📖 Можно сохранить до 25 пользователей.



### 1 Канал CH1

Канал CH1 предназначен для команд на открытие и закрытие ворот.

📖 Команда зависит от настроек, заданных на DIP 2-3. Смотрите режимы управления: «Последовательный», «Пошаговый» и «Открыть».

Нажмите и удерживайте кнопку CH1.

📖 Светодиодный индикатор мигает.

Нажмите кнопку пульта ДУ.

### 2 Канал CH2

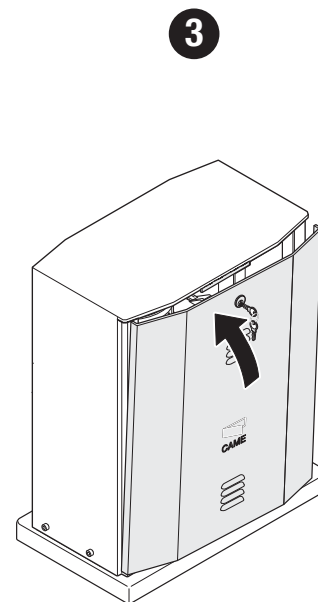
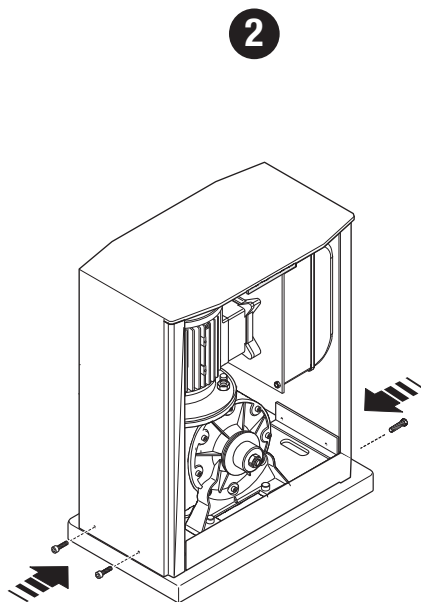
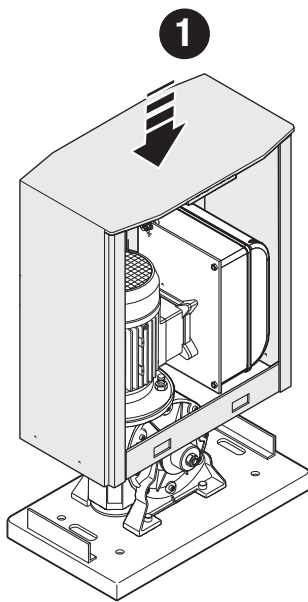
Канал CH2 предназначен для команды с устройства, подключенного к контактам В1-В2.

Нажмите и удерживайте кнопку CH2.

📖 Светодиодный индикатор мигает.

Нажмите вторую кнопку пульта ДУ.

## ЗАКЛЮЧИТЕЛЬНЫЕ РАБОТЫ





## СИНХРОННЫЙ РЕЖИМ

Единая команда для двух связанных автоматических систем.

### Электрические подключения

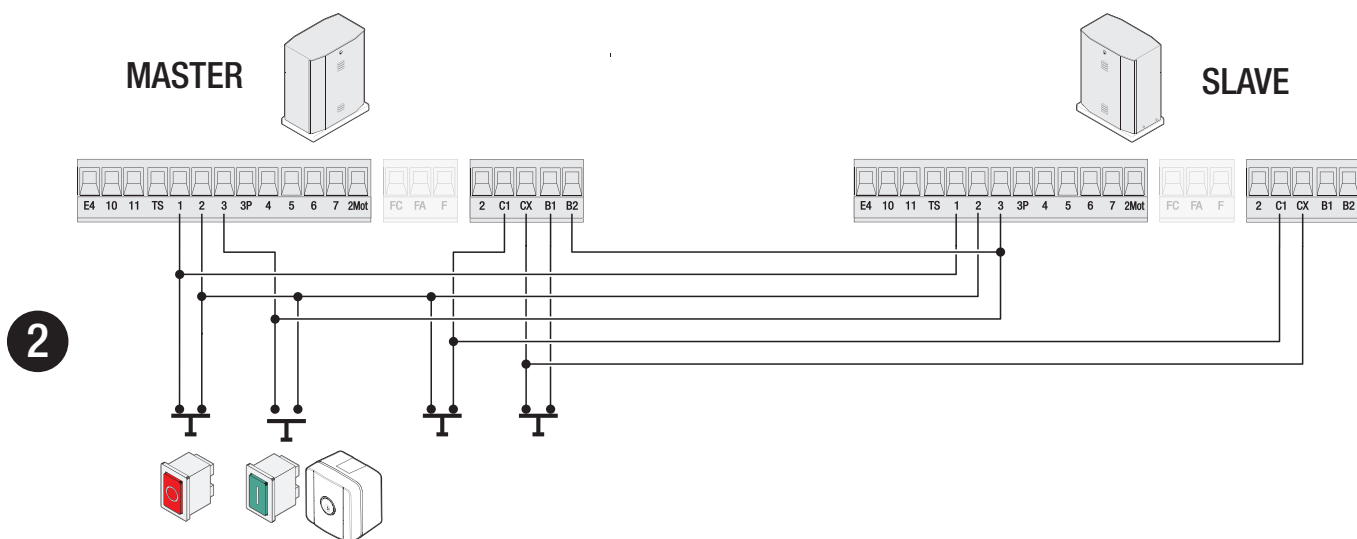
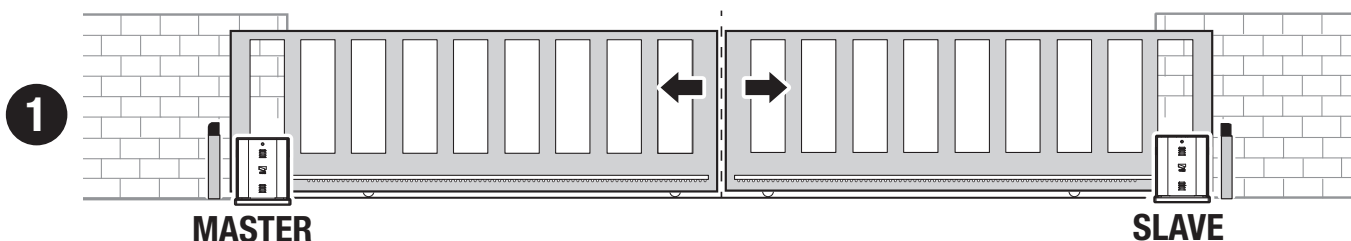
1 Поменяйте местами фазы привода и концевых выключателей ВЕДОМОЙ автоматики.

2 Подключите две платы управления.

📖 Устройства и аксессуары подключаются к электронной плате, которая будет настроена как MASTER.

📖 Для выполнения электрических подключений устройств и аксессуаров см. главу «ЭЛЕКТРИЧЕСКИЕ ПОДКЛЮЧЕНИЯ».

📖 Для получения одновременной команды радиоуправления на обеих автоматических системах необходимо запомнить пользователя на втором канале ведущей автоматики.

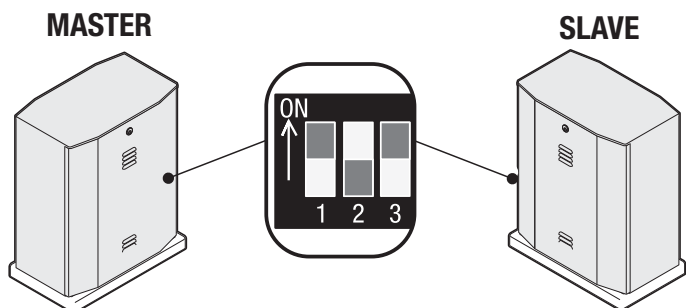


### Программирование

Настройте функции и режимы работы на обеих платах управления.

📖 DIP-переключатели 1 и 3 должны находиться в положении ON.

📖 Ворота закрываются исключительно с функцией автоматического закрывания.



## Запоминание пользователей

📖 Все операции по запоминанию пользователей проводятся только на плате управления, настроенной для работы в режиме MASTER.

### Выбор режимов работы

❶ Команда «ОТКРЫТЬ» на ВЕДУЩЕЙ автоматике

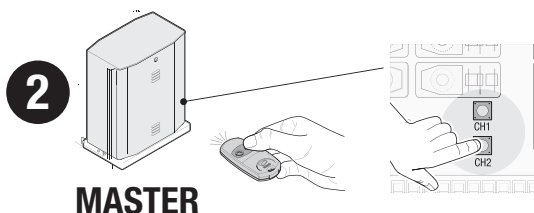
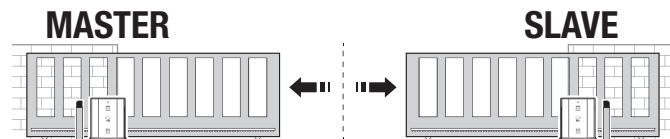
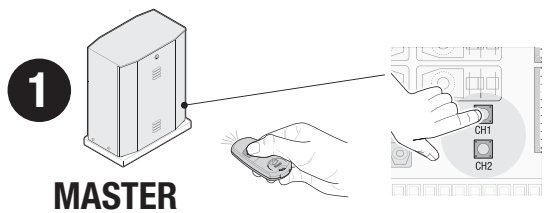
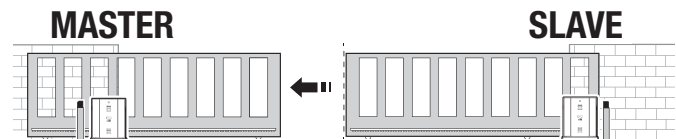
Открывается только автоматика, выбранная в качестве ВЕДУЩЕЙ.

📖 Кнопку пульта ДУ, предназначенную для открывания одних ворот, необходимо сохранить на канале CH1 привода.

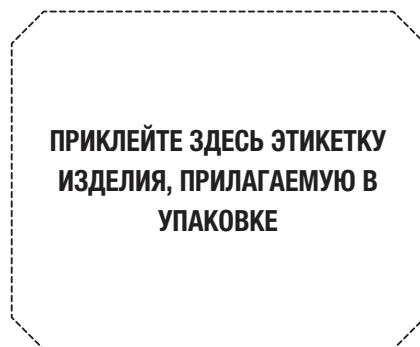
❷ Команда «Открыть»

Открываются обе автоматические системы — ведущая и подчиненная.

📖 Кнопку брелока-передатчика, предназначенную для открывания двух ворот, необходимо сохранить на канале CH2 привода.







**CAME** 

**CAME.COM**

**CAME S.P.A.**

Via Martiri della Libertà, 15  
31030 Доссон-ди-Казьер  
Treviso - Italy (Италия)  
Тел.: (+39) 0422 4940  
Факс: (+39) 0422 4941  
info@came.com - www.came.com