

Автоматика для откатных ворот

FA01413-RU

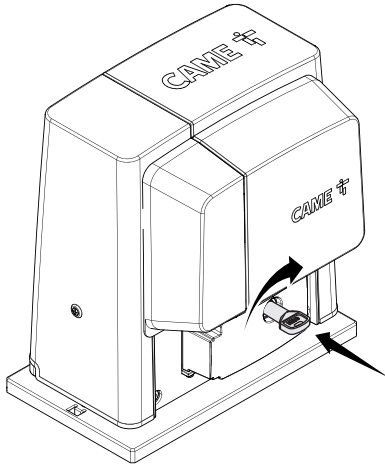


BX604AGS BX608AGS BX608ALS

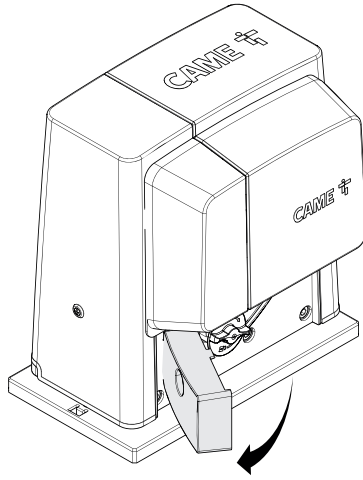
РУКОВОДСТВО ПО МОНТАЖУ



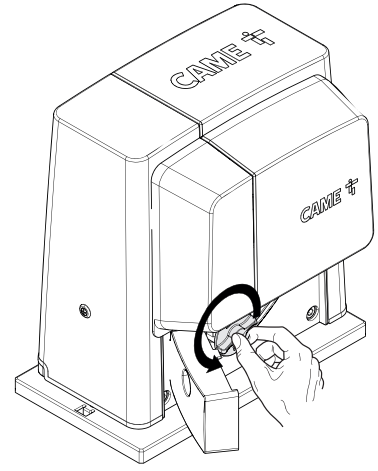
1



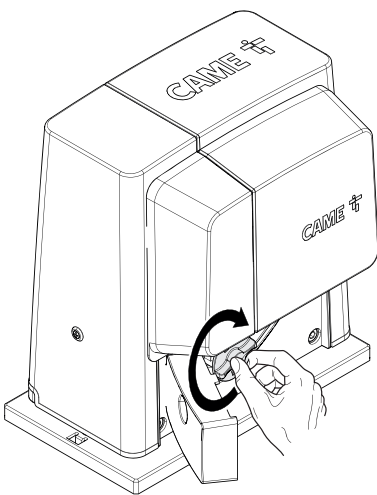
2



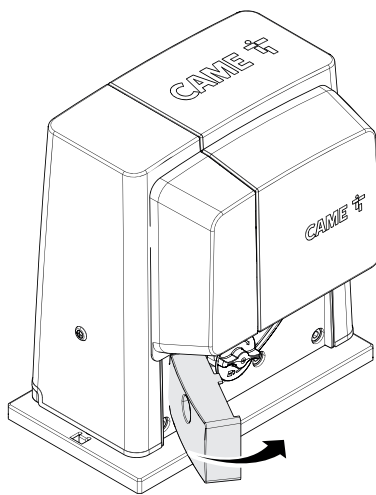
3



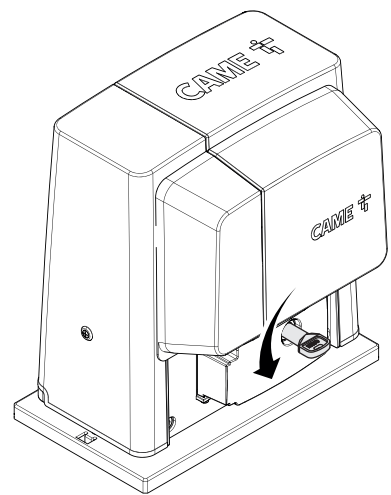
1



2



3



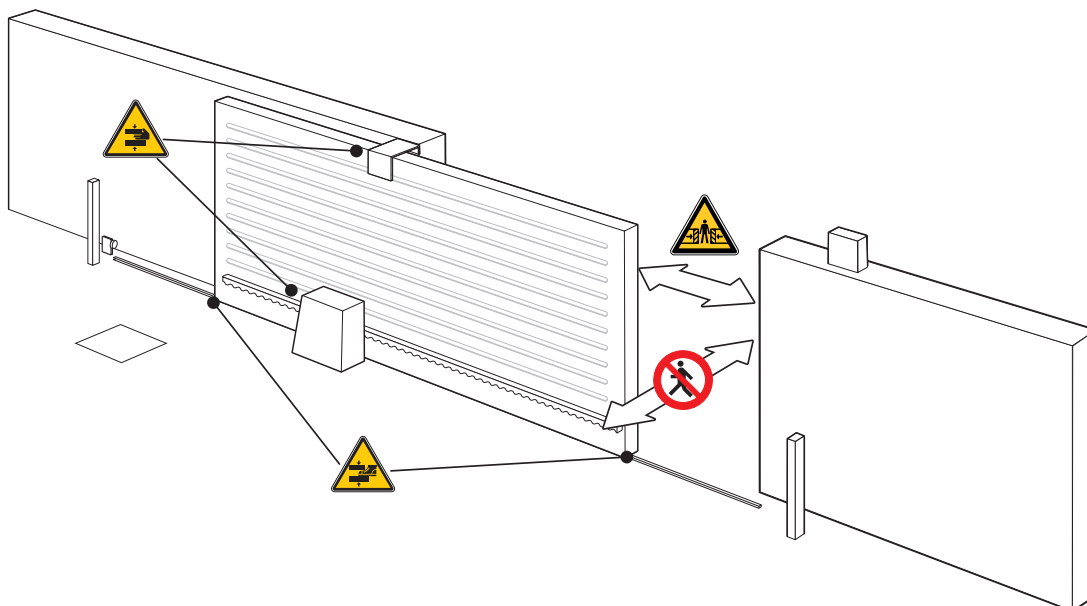
▲ Важные инструкции по технике безопасности.

▲ Строго следуйте всем инструкциям по безопасности, поскольку неправильный монтаж может привести к серьезным увечьям.

▲ Прежде чем продолжить, внимательно прочитайте общие предупреждения для пользователя.

Это изделие должно использоваться исключительно по назначению. Использование не по назначению считается опасным.

- Производитель не несет ответственности за ущерб в результате неправильного, ошибочного или небрежного использования изделия.
- Продукция, описанная в этом руководстве, относится к категории «частично завершенной машины или механизма», согласно директиве о безопасности машин и оборудования 2006/42/CE.
- Под «частично завершенной машиной или механизмом» понимается совокупность комплектующих, составляющих частично завершенную машину или механизм, которые по отдельности не могут быть использованы по назначению.
- Частично завершенные машины предназначены исключительно для встроенного монтажа или интеграции в другие машины или частично завершенные машины и механизмы для создания машины, соответствующей требованиям Директивы о безопасности машин и оборудования 2006/42/CE.
- Сборка должна выполняться согласно Директиве о безопасности машин и оборудования 2006/42/CE и соответствующим европейским стандартам.
- Производитель отказывается от ответственности за использование изделий сторонних производителей; это также влечет за собой аннулирование гарантии.
- Все описанные в этом руководстве операции должны выполняться исключительно квалифицированным и опытным персоналом и в полном соответствии с действующим законодательством.
- Монтаж, прокладка кабелей, электрические подключения и наладка системы должны выполняться в соответствии с установленными правилами, мерами безопасности и соответствующими процедурами эксплуатации.
- Убедитесь в отсутствии напряжения перед каждым этапом монтажных работ.
- Убедитесь в том, что указанный диапазон температур соответствует температуре окружающей среды в месте установки.
- Не устанавливайте систему на наклонной (неровной) поверхности.
- Запрещено устанавливать автоматическую систему на элементы, которые могут прогнуться под ее весом. При необходимости усильте крепежные соединения дополнительными деталями.
- Убедитесь в том, чтобы в месте установки изделия на него не попадали струи воды (из устройств для полива газона, мини-моек и т. д.).
- При подключении к сети электропитания необходимо предусмотреть автоматический всеполярный выключатель, обеспечивающий защиту от перенапряжения III степени.
- Оградите весь участок работы автоматики для предотвращения доступа на него посторонних, в частности несовершеннолетних и детей.
- В случае перемещения вручную на каждого человека должно приходиться не более 20 кг. В других случаях перемещения следует использовать соответствующие механизмы для безопасного подъема.
- Рекомендуется использовать надлежащие средства защиты во избежание возникновения опасности механического повреждения, связанной с присутствием людей в зоне работы устройства.
- Электрические кабели должны быть проложены в специальных трубопроводах, каналах и через сальники, чтобы обеспечить надлежащую защиту от механических повреждений.
- Электрические кабели не должны соприкасаться с деталями, которые могут нагреваться во время эксплуатации (например, мотором и трансформатором).
- Прежде чем продолжать установку, убедитесь в том, что движущиеся компоненты оборудования находятся в надлежащем механическом состоянии, открываются и закрываются правильно.
- Изделие не может использоваться с подвижным ограждением, оборудованным пешеходной калиткой, за исключением ситуации, когда движение ограждения возможно только при безопасном положении калитки.
- Убедитесь в невозможности застревания между подвижным ограждением и окружающими фиксированными частями в результате движения ограждения.
- Обеспечьте дополнительную защиту для предотвращения сдавливания пальцев между шестерней и зубчатой рейкой.
- Все фиксированные устройства управления должны быть хорошо видны после установки и находиться в таком положении, чтобы панель управления находилась в прямой видимости, однако в достаточном отдалении от движущихся компонентов. Если устройство управления работает в режиме «Присутствие оператора», оно должно быть установлено на высоте минимум 1,5 м от земли и быть недоступно для посторонних.
- Если это еще не сделано, прикрепите постоянную табличку, описывающую способ использования механизма ручной разблокировки, рядом с соответствующим элементом автоматики.
- Убедитесь в том, что автоматика правильно отрегулирована и что защитные и предохранительные устройства, а также ручная разблокировка, работают правильно.
- Перед доставкой пользователю проверьте соответствие системы гармонизированным стандартам и основным требованиям Директивы о безопасности машин и оборудования 2006/42/CE.
- О всех остаточных рисках необходимо предупреждать посредством специальных символов, расположив их на видном месте, и доходчиво объяснить их конечному пользователю оборудования.
- По завершении установки прикрепите к оборудованию паспортную табличку на видном месте.
- Во избежание риска замена поврежденного кабеля питания должна выполняться представителем изготовителя, авторизованной службой технической поддержки или квалифицированным персоналом.
- Храните инструкцию в папке с технической документацией вместе с инструкциями по монтажу других устройств, использованных для создания этой автоматической системы.
- Рекомендуется передать конечному пользователю все инструкции по эксплуатации изделий, из которых состоит конечная машина.



Проход во время работы автоматической системы запрещен.



Опасность травмирования.



Опасность травмирования рук.



Опасность травмирования ног.

УТИЛИЗАЦИЯ

CAME S.p.A. имеет сертификат системы защиты окружающей среды UNI EN ISO 14001, гарантирующий экологическую безопасность на ее заводах. Мы просим вас прилагать максимальные усилия по защите окружающей среды. Компания CAME считает одним из фундаментальных пунктов стратегии рыночных отношений выполнение этих кратких руководящих принципов:

УТИЛИЗАЦИЯ УПАКОВКИ

Упаковочные материалы (картон, пластик и т. д.) считаются твердыми городскими отходами и утилизируются без проблем просто путем отдельного сбора для их последующей переработки.

Утилизацию необходимо проводить в соответствии с действующим законодательством местности, в которой производилась эксплуатация изделия.

НЕ ЗАГРЯЗНЯЙТЕ ОКРУЖАЮЩУЮ СРЕДУ!

УТИЛИЗАЦИЯ ИЗДЕЛИЯ

Наша продукция изготовлена с использованием различных материалов. Большая их часть (алюминий, пластик, железо, электрические кабели) приравнивается к городским твердым отходам. Они могут быть утилизированы путем отдельного сбора и переработки специализированными компаниями.





Другие компоненты (электронные платы, элементы питания дистанционного управления и т. д.), напротив, могут содержать опасные вещества.

Они должны извлекаться и передаваться компаниям, имеющим лицензию на их сбор и переработку.

Утилизацию необходимо проводить в соответствии с действующим законодательством места, где производилась эксплуатация изделия.

НЕ ЗАГРЯЗНЯЙТЕ ОКРУЖАЮЩУЮ СРЕДУ!

Условные обозначения

-  Этот символ обозначает раздел, требующий особого внимания.
-  Этот символ обозначает раздел, связанный с вопросами безопасности.
-  Этот символ обозначает раздел, предназначенный для ознакомления конечного пользователя.
-  Все размеры приведены в мм, если не указано иное.

Описание

801MS-0040

VX604AGS - Автоматический привод, оснащенный электронной платой управления с дисплеем, встроенным радиодекодером и механическими концевыми выключателями, для откатных ворот массой до 400 кг и длиной до 14 м.

801MS-0050

VX608AGS - Автоматический привод, оснащенный электронной платой управления с дисплеем, встроенным радиодекодером и механическими концевыми выключателями, для откатных ворот массой до 800 кг и длиной до 14 м.

801MS-0051

VX608ALS - Автоматический привод, оснащенный электронной платой управления с дисплеем, встроенным радиодекодером и механическими концевыми выключателями, для откатных ворот массой до 800 кг и длиной до 14 м.

Назначение

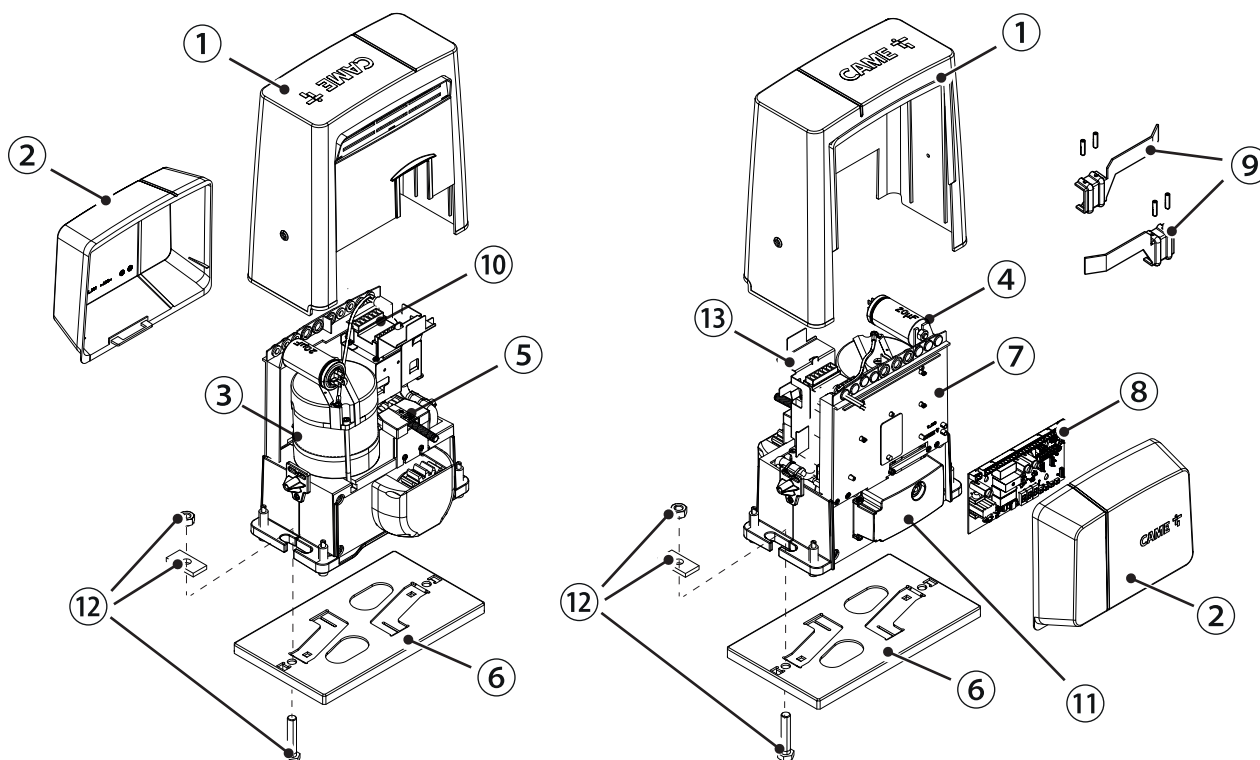
Решение для откатных ворот частных жилых домов

-  Запрещено использовать устройство не по назначению и устанавливать его методами, не описанными в этой инструкции.

Описание компонентов

Автоматика

- | | |
|---|--|
| <ul style="list-style-type: none"> 1 Крышка 2 Передняя крышка 3 Привод 4 Конденсатор 5 Механический ограничитель хода 6 Монтажное основание 7 Кронштейн электронной платы | <ul style="list-style-type: none"> 8 Электронная плата 9 Упоры концевых выключателей 10 Трансформатор 11 Дверца разблокировки 12 Крепежные детали 13 Кронштейн для крепления аксессуаров |
|---|--|



Электронная плата

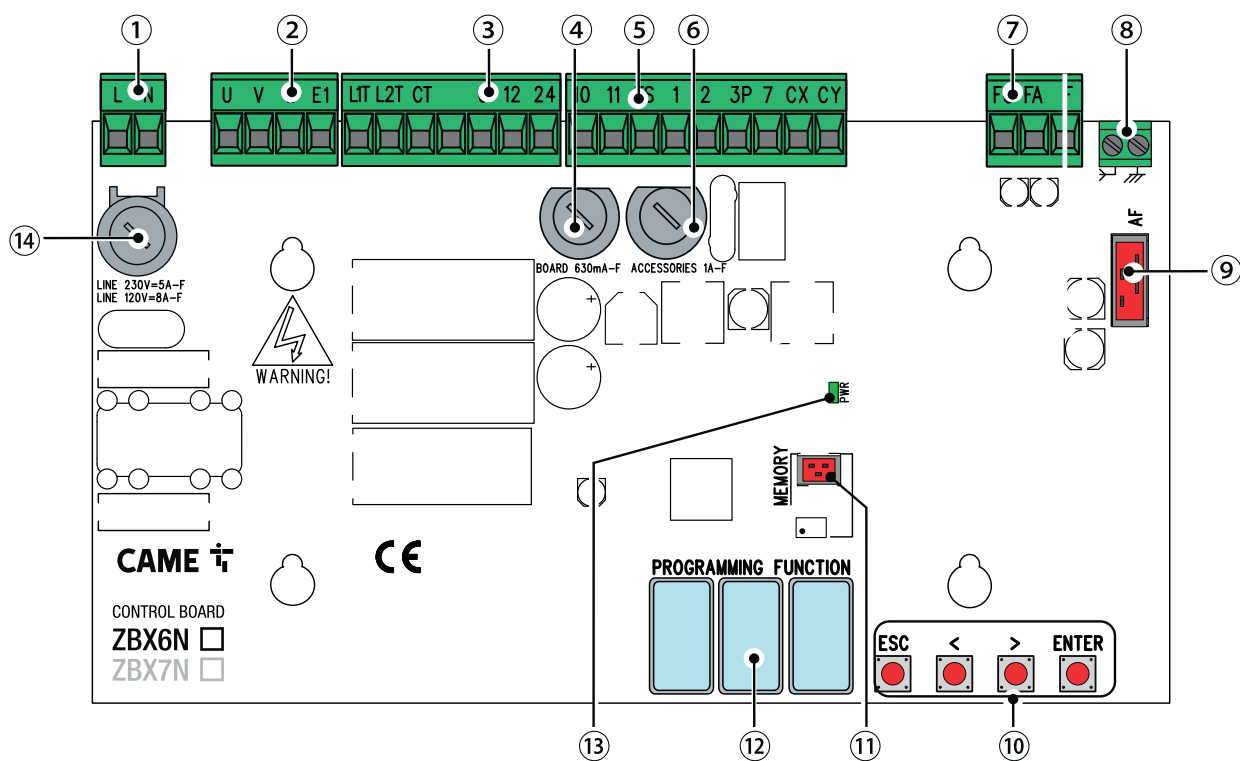
Установка функций входных/выходных контактов, настройки времени и управление пользователями осуществляются и отображаются на дисплее.

Все подключения защищены плавкими предохранителями.

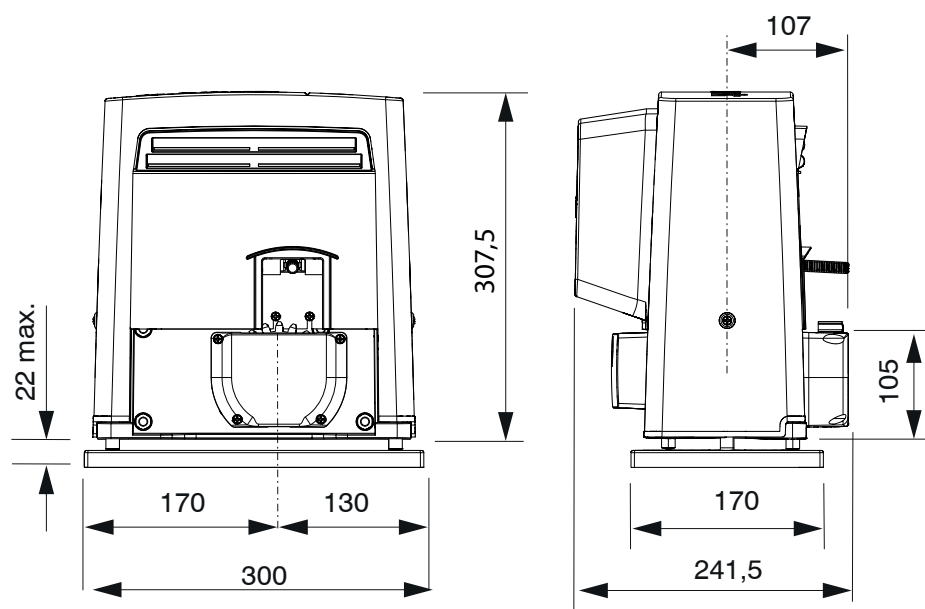
Для обеспечения правильной работы перед установкой любой платы в разъем ОТКЛЮЧИТЕ СЕТЕВОЕ ЭЛЕКТРОПИТАНИЕ и отсоедините аккумулятор.

Перед началом работ по эксплуатации, ремонту, настройке и регулировке блока управления отключите сетевое электропитание и/или отсоедините аккумуляторы.

- | | |
|---|---|
| 1 Клеммная панель электропитания | 8 Клеммная панель для подключения антенны |
| 2 Клеммная панель для подключения электропривода | 9 Разъем подключаемой платы радиоприемника (AF) |
| 3 Клеммная панель для подключения трансформатора | 10 Кнопка программирования |
| 4 Предохранитель для платы управления | 11 Разъем для карты памяти |
| 5 Клеммная панель для подключения устройств управления и безопасности | 12 Дисплей |
| 6 Предохранитель для дополнительных устройств | 13 Светодиодный индикатор наличия напряжения электропитания |
| 7 Клеммная панель для подключения концевых микровыключателей (Н.З. контакт) | 14 Входной предохранитель |



Габаритные размеры



Ограничения по применению

МОДЕЛИ	BX604AGS	BX608AGS	BX608ALS
Модуль шестерни	4	4	4
Макс. длина створки (м)	14	14	14
Макс. масса створки (кг)	400	800	800

Технические характеристики

МОДЕЛИ	BX604AGS	BX608AGS	BX608ALS
Напряжение питания (В, 50/60 Гц)	~230	~230	~230
Электропитание привода	~230	~230	~230
Потребление в режиме ожидания (Вт)	5	5	5
Потребление в режиме ожидания с модулем RGP1 (Вт)	0,8	0,8	0,8
Мощность (Вт)	560	520	520
Конденсатор (мкФ)	20	20	20
Потребляемый ток (А)	2,7	2,5	2,5
Цвет	RAL 7024	RAL 7024	RAL 7040
Диапазон рабочих температур (°C)	-20 ÷ +55	-20 ÷ +55	-20 ÷ +55
Толкающее усилие (Н)	600	800	800
Макс. скорость движения (м/мин)	10,5	10,5	10,5
Циклов/час	17	17	17
Последовательные циклы	6	6	6
Интенсивность использования	30	30	30
Термозащита двигателя (°C)	150	150	150
Уровень звуковой мощности (дБА)	≤70	≤70	≤70
Класс защиты (IP)	44	44	44
Класс изоляции	I	I	I
Масса (кг)	15	15	15

Таблица предохранителей

МОДЕЛИ	BX604AGS	BX608AGS	BX608ALS
Входной предохранитель	5 A-F	5 A-F	5 A-F
Предохранитель платы	630 mA-F	630 mA-F	630 mA-F
Предохранитель аксессуаров	1 A-F	1 A-F	1 A-F

Рабочие циклы

Расчет количества рабочих циклов выполнен для ворот с эталонной стандартной длиной подвижной части, установленных согласно правилам и нормам, без механических нарушений и/или нежелательного трения, при температуре окружающей среды 20 °С, согласно требованиям норматива EN 60335-2-103.

МОДЕЛИ	BX604AGS	BX608AGS	BX608ALS
Кол-во циклов/час	17	17	17
Кол-во последовательных циклов	6	6	6
Стандартная длина подвижной части (м)	4	4	4

Для ворот с откатной створкой нестандартной длины, используйте графики.

График циклов/час

- A** Количество циклов
- B** Длина ворот

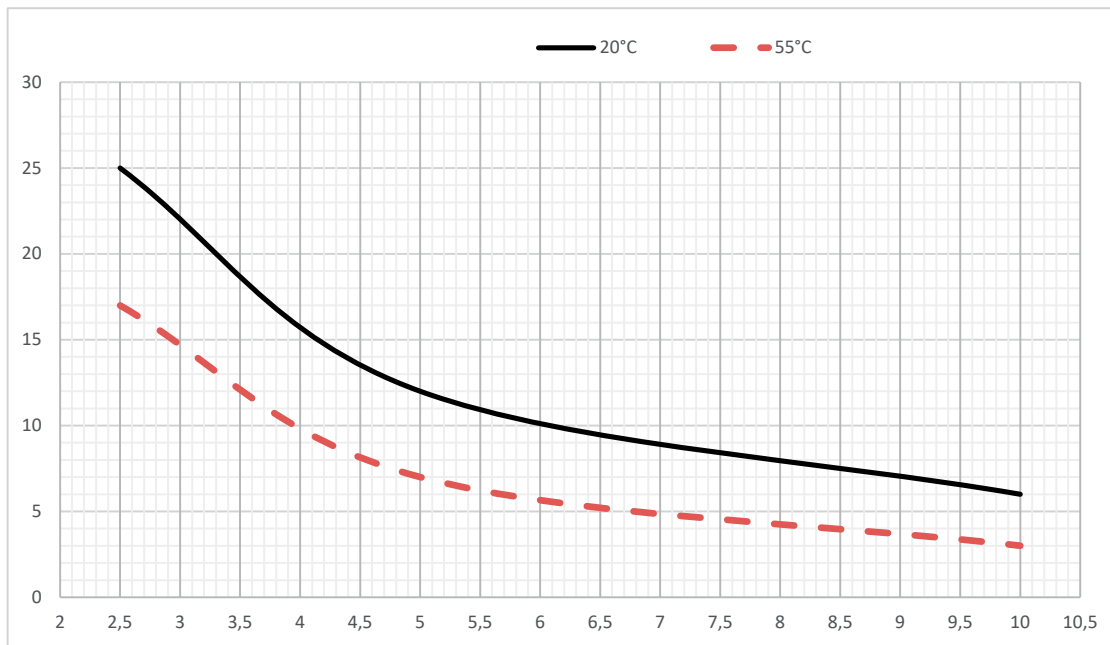
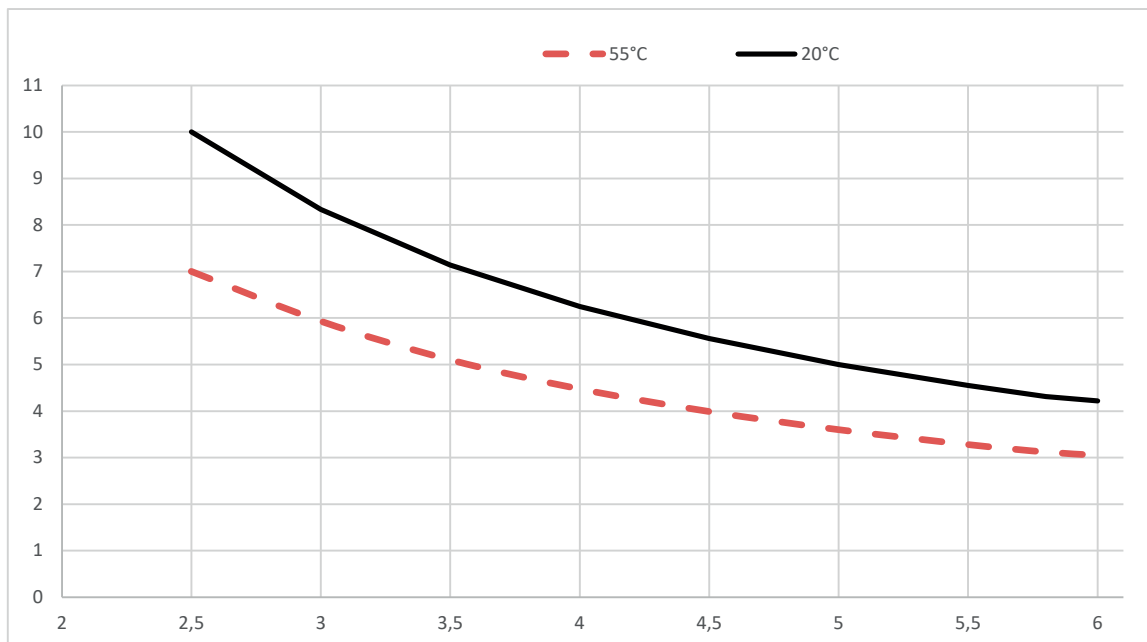


График последовательных циклов



Тип и минимальное сечение кабелей

Длина кабеля (м)	до 20	от 20 до 30
Напряжение электропитания ~230 В	3G x 1,5 мм ²	3G x 2,5 мм ²
Сигнальная лампа ~230 В	2 x 1,5 мм ²	2 x 1,5 мм ²
Фотоэлементы TX (передатчики)	2 x 0,5 мм ²	2 x 0,5 мм ²
Фотоэлементы RX (приемники)	4 x 0,5 мм ²	4 x 0,5 мм ²
Устройства управления	*n° x 0,5 мм ²	*n° x 0,5 мм ²

*n° = см. инструкцию по монтажу продукции - Внимание: указанное сечение кабеля носит ориентировочный характер и зависит от мощности мотора и длины кабеля.

📖 При напряжении 230 В и применении вне помещений необходимо использовать кабели типа H05RN-F, соответствующие 60245 IEC 57 (IEC); в помещениях следует использовать кабели типа H05VV-F, соответствующие 60227 IEC 53 (IEC). Для электропитания устройств напряжением до 48 В можно использовать кабель FROR 20-22 II, соответствующий EN 50267-2-1 (CEI).

📖 Для подключения антенны используйте кабель типа RG58 (рекомендуется для расстояний до 5 м).

📖 Для синхронного подключения и CRP используйте кабель типа UTP CAT5 (до 1000 м).

📖 Если длина кабеля отличается от приведенной в таблице, его сечение определяется на основании реального потребления тока подключенными устройствами и в соответствии с указаниями, содержащимися в нормативе CEI EN 60204-1.

📖 Для последовательных подключений, предусматривающих большую нагрузку на тот же участок цепи, значения в таблице должны быть пересмотрены с учетом реальных показателей потребления и фактических расстояний. При подключении устройств, не рассматриваемых в этой инструкции, следует руководствоваться технической документацией на соответствующее изделие.

МОНТАЖ

Приведенные ниже рисунки носят иллюстративный характер, поскольку пространство для крепления автоматики и дополнительных принадлежностей может изменяться от случая к случаю. Выбор наиболее подходящего решения должен осуществляться монтажником во время установки.

На рисунках показан монтаж левосторонней автоматики.

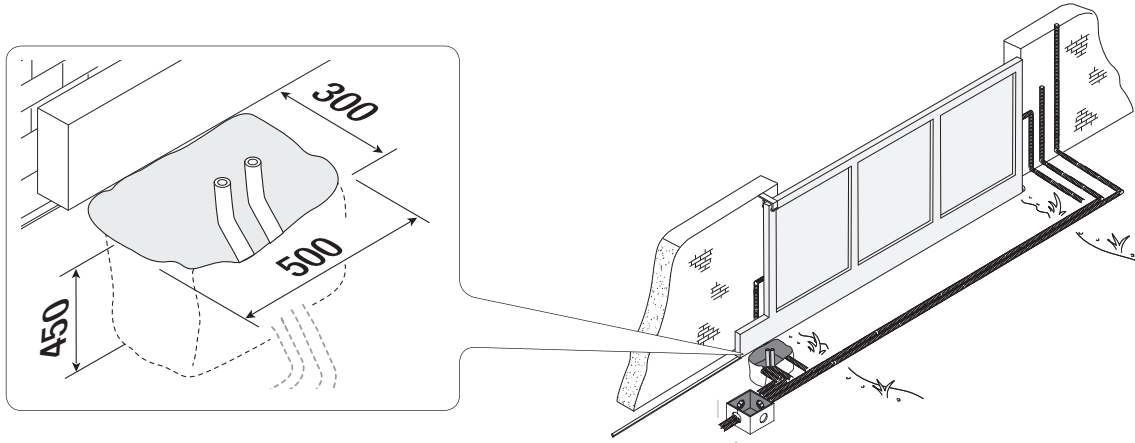
Предварительные работы

Выполните выемку грунта под опалубку.

Подготовьте трубы и гофрошланги для проводов и кабелей, идущих от разветвительного колодца.

Для подключения привода и аксессуаров рекомендуется использовать гофрированные трубы Ø40 мм.

Количество гофрошлангов зависит от варианта автоматической системы и предусмотренных дополнительных устройств.



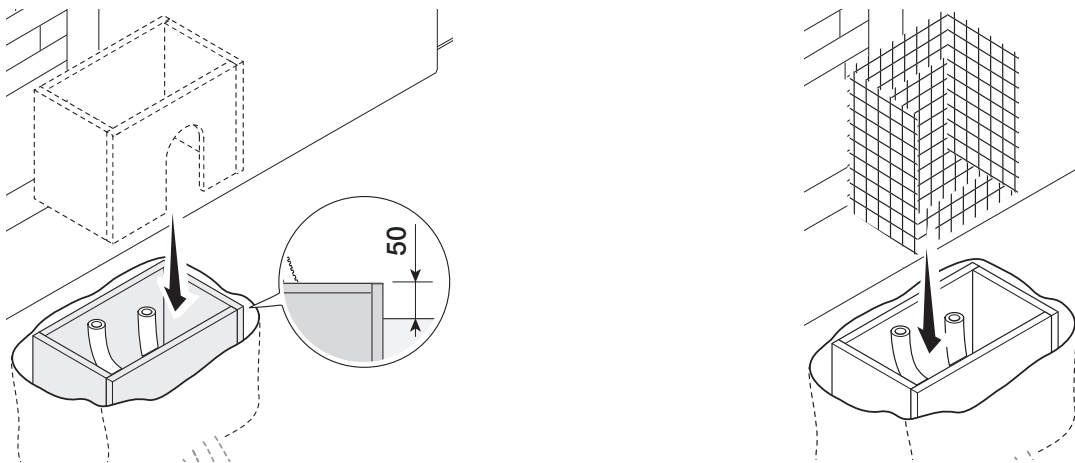
Установите монтажное основание.

Подготовьте опалубку большего, чем монтажное основание, размера.

Установите опалубку в выемку.

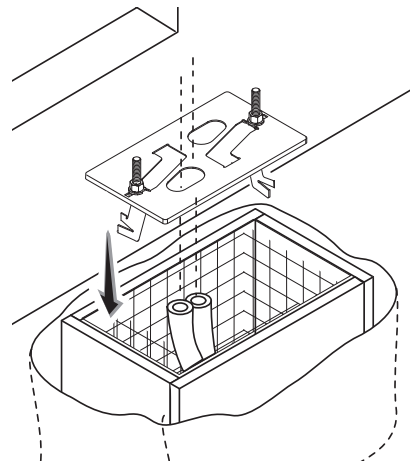
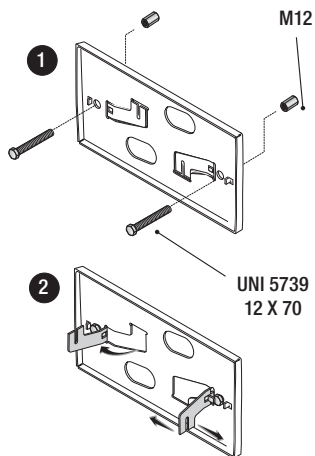
Опалубка должна подниматься над уровнем грунта на 50 мм.

Вставьте железную сетку в опалубку для армирования бетона.



Вставьте входящие в комплект винты в монтажное основание.
 Заблокируйте винты гайками из комплекта.
 Отверткой извлеките из монтажного основания предварительно выбитые закладные пластины.
 Вставьте монтажное основание в железную сетку.

 Трубы должны проходить через специально предусмотренные отверстия.



Разместите монтажное основание, соблюдая расстояния, указанные на рисунке.

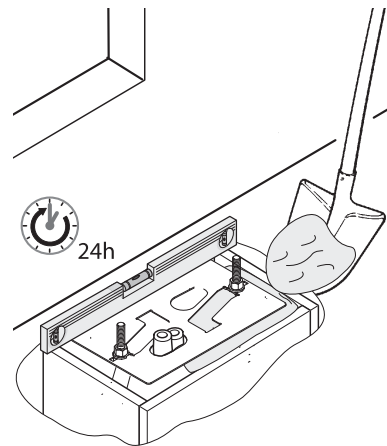
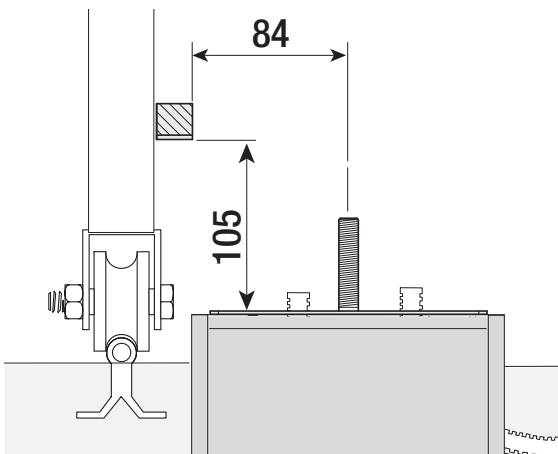
 Если ворота не оснащены зубчатой рейкой, продолжите установку.

 См. раздел «КРЕПЛЕНИЕ ЗУБЧАТОЙ РЕЙКИ».

Залейте опалубку цементным раствором.

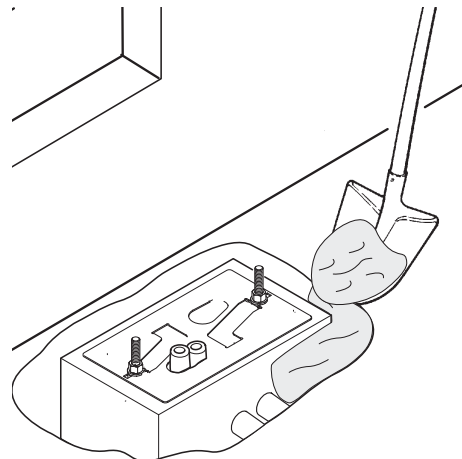
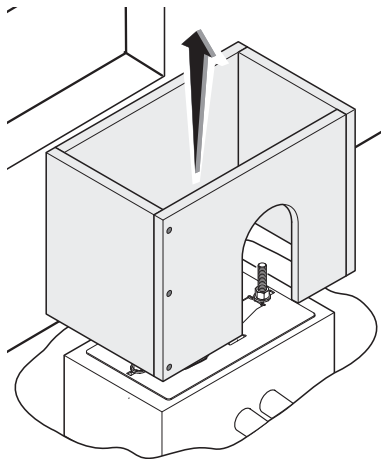
 Монтажное основание должно быть абсолютно ровным, резьба винтов должна полностью выступать над поверхностью.

Подождите не менее 24 часов, пока раствор полностью не затвердеет.



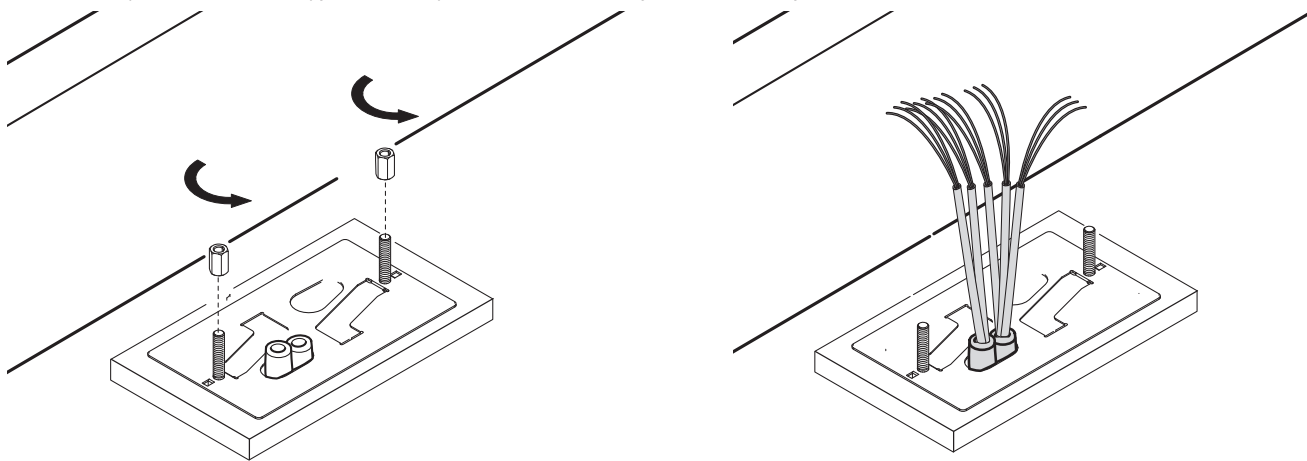
Удалите опалубку.

Засыпьте пространство вокруг цементного блока землей.



Отвинтите гайки и снимите их с винтов.

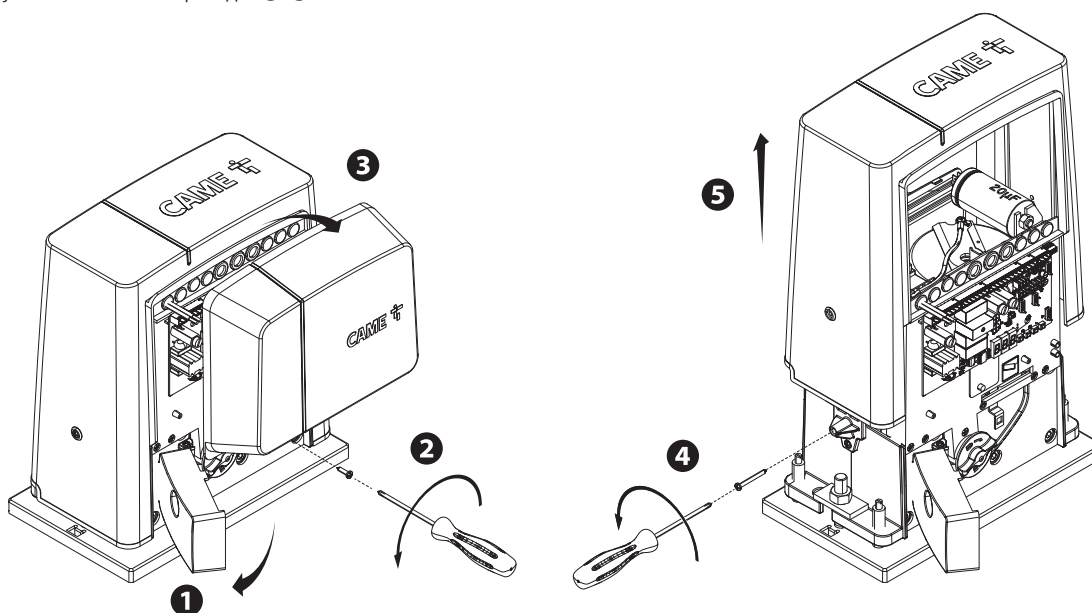
Вставьте электрические кабели в трубы таким образом, чтобы они выступали как минимум на 600 мм.




Подготовка автоматики

Снимите переднюю крышку. **1 2 3**

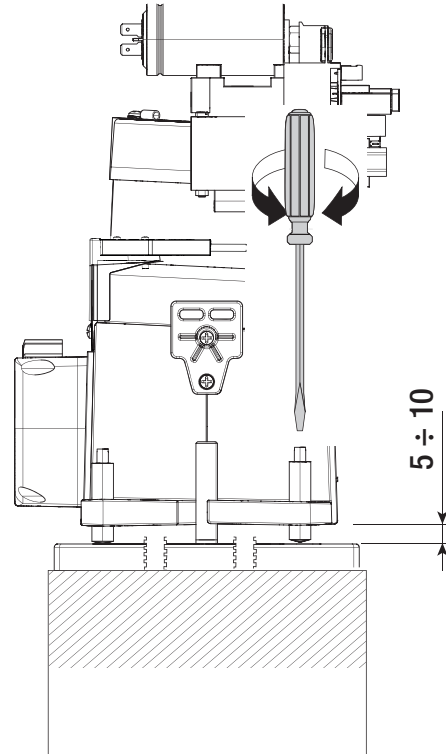
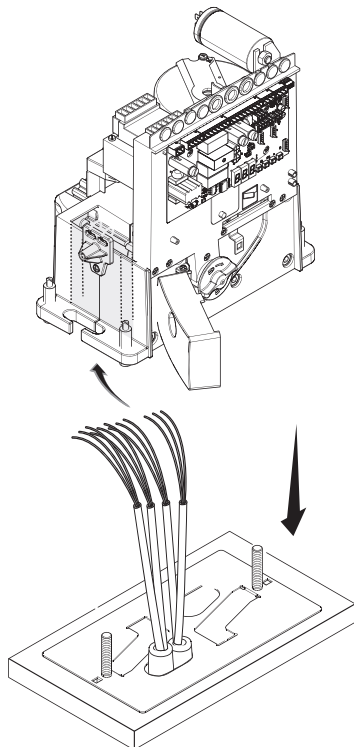
Снимите крышку автоматического привода. **4 5**



Установите автоматический привод на монтажное основание.


 Электрические кабели должны проходить под корпусом автоматики.

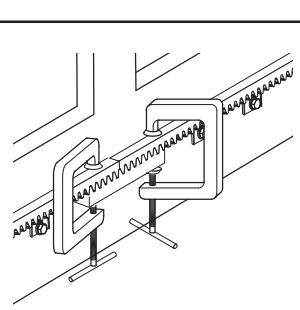
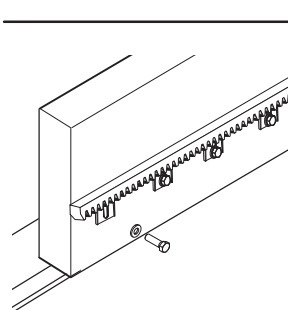
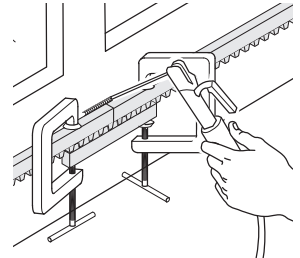
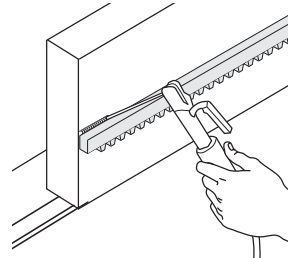
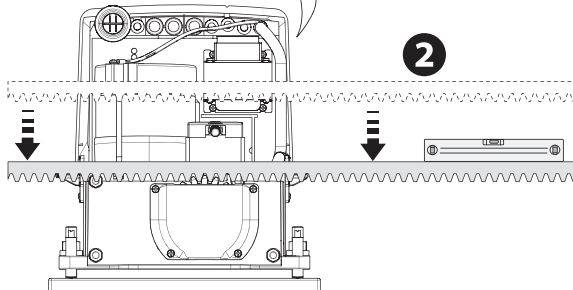
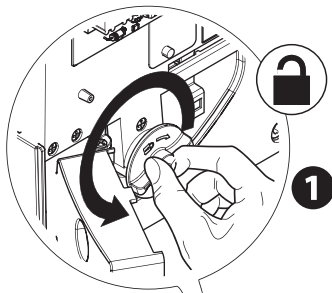
Приподнимите автоматику над монтажным основанием на 5-10 мм, используя стальные регулировочные шпильки, чтобы позднее произвести регулировку зацепления между шестерней и зубчатой рейкой.



Крепление зубчатой рейки

- 1 Разблокируйте автоматику.
- 2 Установите зубчатую рейку на шестерню.
- 3 Приварите или прикрепите зубчатую рейку к воротам по всей длине.

 Для сборки сегментов зубчатой рейки используйте оставшийся отрезок рейки, подложив его под место соединения сегментов и зафиксировав двумя зажимами.

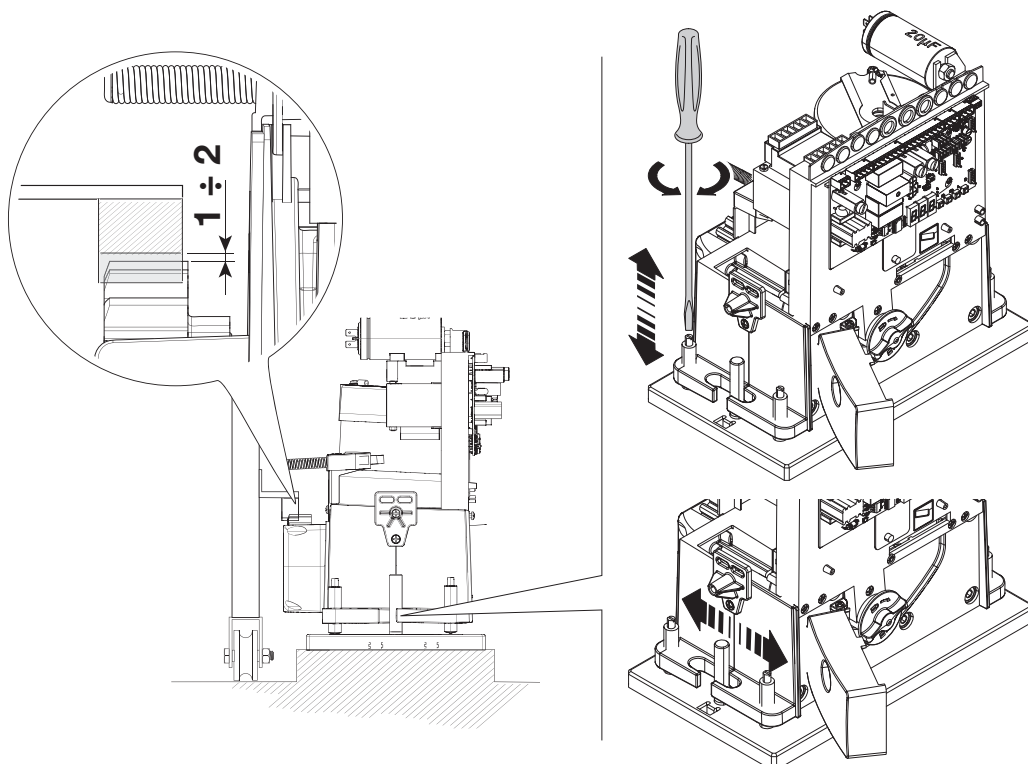


Регулировка расстояния между шестерней и рейкой

Откройте и закройте ворота вручную.

Отрегулируйте расстояние от шестерни до зубчатой рейки, используя шпильки с резьбой (для вертикальной настройки) и овальные отверстия (для горизонтальной настройки).

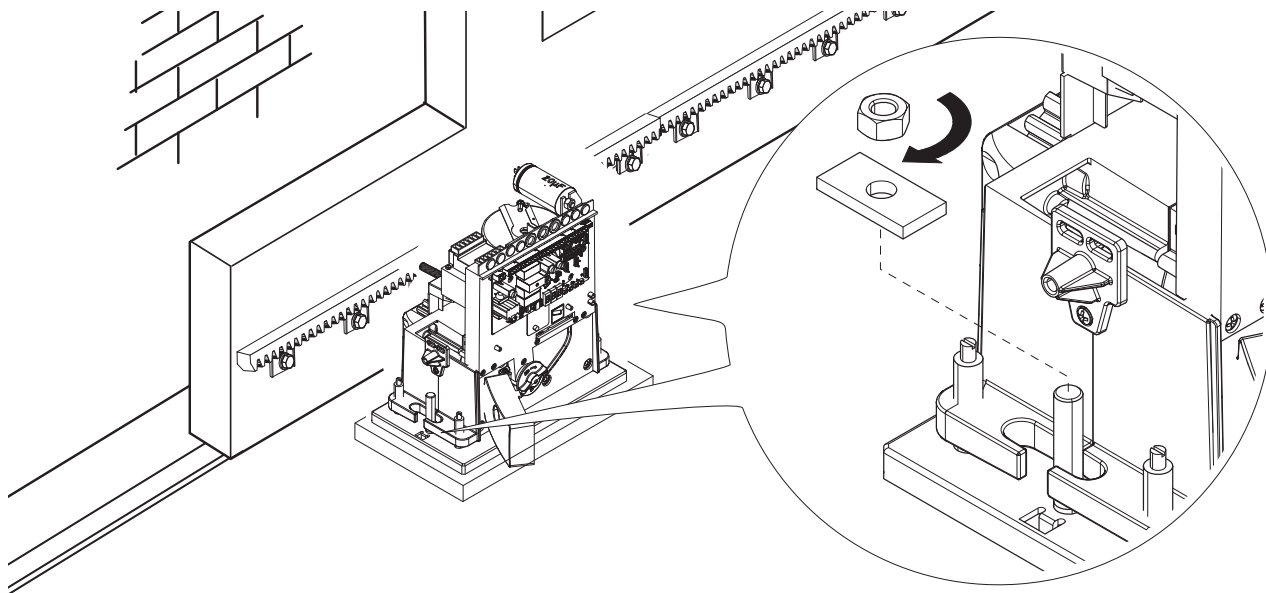
 Вес ворот не должен давить на автоматику.



Крепление автоматики

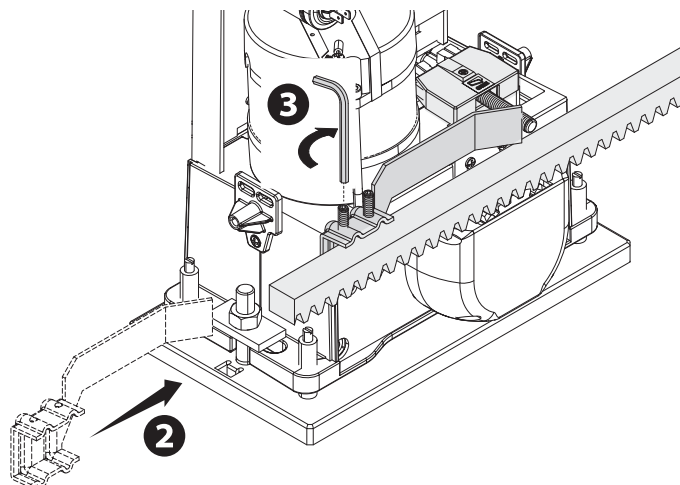
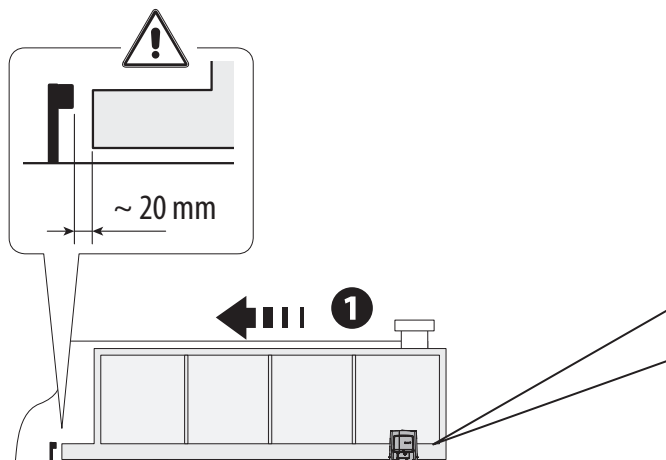
 Переходите к креплению только после того, как будет отрегулировано расстояние между шестерней и зубчатой рейкой.

Прикрепите автоматику к монтажному основанию стопорами и гайками.

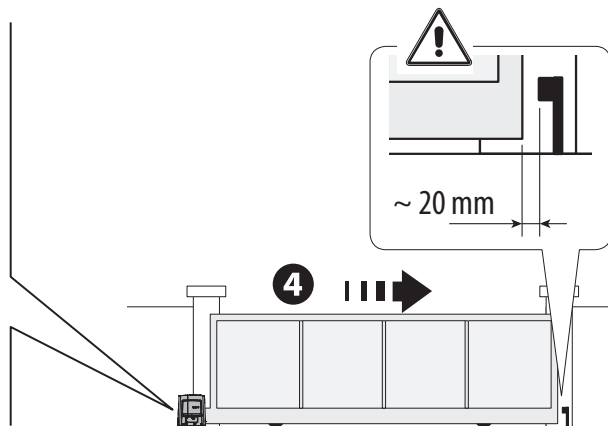
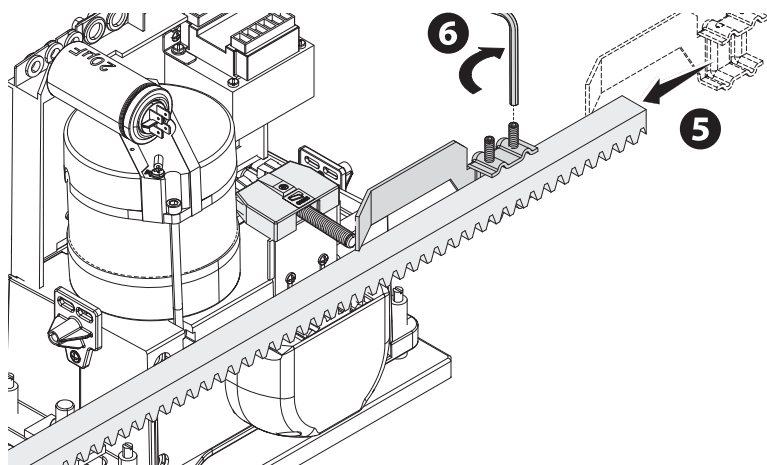


Определение крайних положений с механическими концевыми выключателями

- 1 Откройте ворота.
- 2 Установите упор концевого выключателя открывания на зубчатую рейку. Пружина должна касаться микровыключателя.
- 3 Зафиксируйте упор концевого выключателя открывания стопорными винтами (входят в комплект).



- 4 Закройте ворота.
- 5 Установите упор концевого выключателя закрывания на зубчатую рейку. Пружина должна касаться микровыключателя.
- 6 Зафиксируйте упор концевого выключателя закрывания стопорными винтами (входят в комплект).



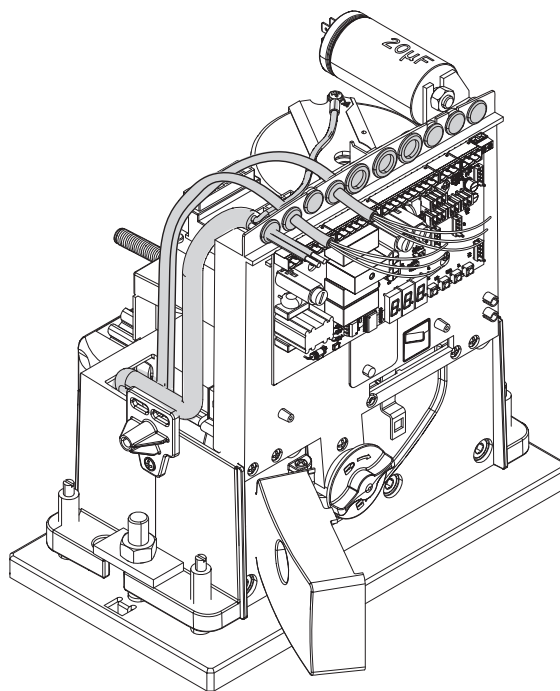
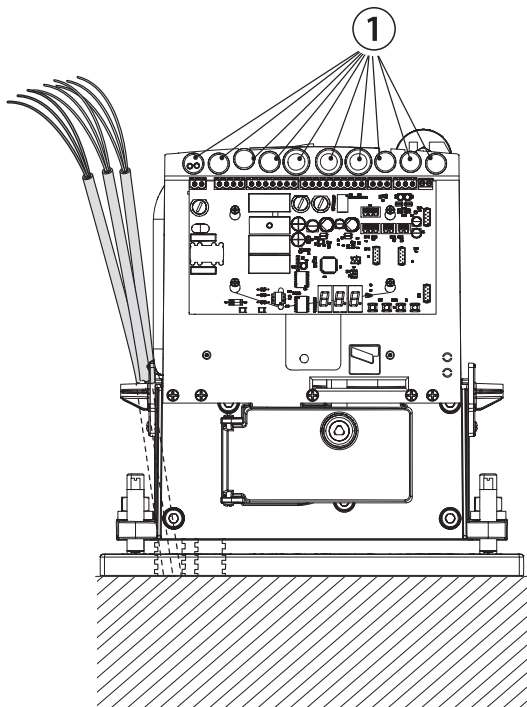
Прокладка электрокабелей

Выполните электрические подключения в соответствии с действующими нормами.

Электрические кабели не должны соприкасаться с деталями, которые могут нагреваться во время эксплуатации (например, мотором и трансформатором).

Для подключения устройств к блоку управления используйте гермовводы. Один из гермовводов должен быть предназначен непосредственно для кабеля электропитания.

1 Кабельные сальники основания платы

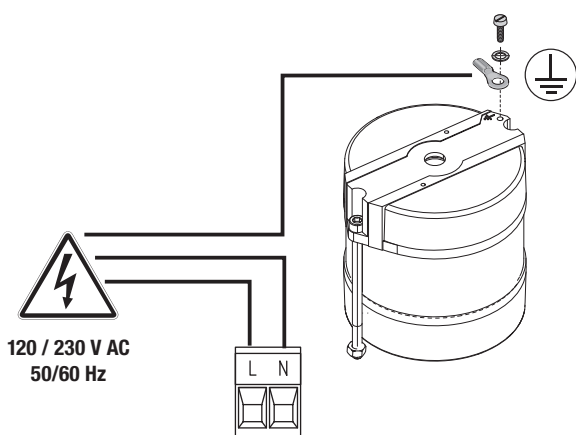


Электропитание

Убедитесь в отсутствии напряжения перед каждым этапом монтажных работ.

⚠ Перед началом работ по эксплуатации, ремонту, настройке и регулировке блока управления отключите сетевое электропитание и/или отсоедините аккумуляторы.

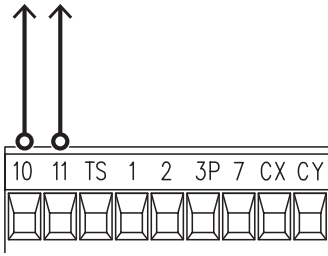
Подключение к сетевому электропитанию (~120/230 В, 50/60 Гц)



Максимальная нагрузка на контакты

Устройство	Выход	Электропитание (В)	Мощность (Вт)
Аксессуары	10 - 11	~24	20
Вспомогательная лампа	W - E1	~230	60
Сигнальная лампа	W - E1	~230	25
Лампа-индикатор состояния автоматики	11 - FC / 11 - FA	~24	3

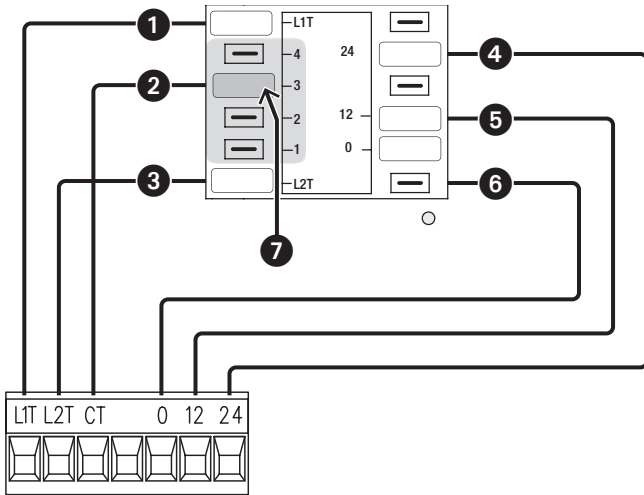
Выход электропитания аксессуаров



Выход стандартного питания ~24 В.

Суммарное потребление подключенных аксессуаров не должно превышать 20 Вт.

Регулировка крутящего момента



- ❶ Белый провод
- ❷ Черный кабель
- ❸ Красный кабель
- ❹ Синий провод
- ❺ Фиолетовый провод
- ❻ Оранжевый провод
- ❼ Для изменения усилия привода установите указанную клемму в одно из 4 положений: 1 – минимальное усилие, 4 – максимальное усилие.

Устройства сигнализации

❶ Сигнальная лампа

Мигает во время открывания и закрывания автоматки.

❷ Вспомогательная лампа

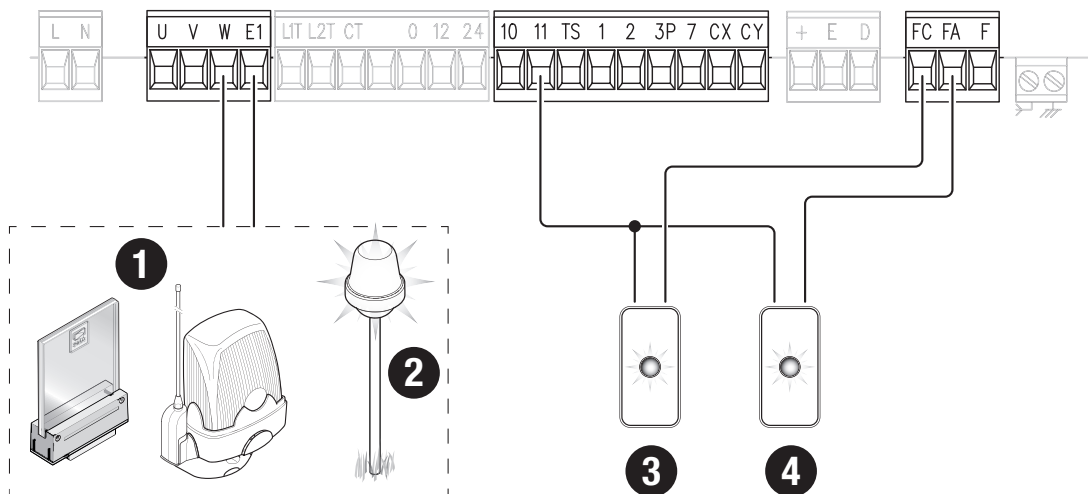
Увеличивает освещенность зоны проезда.

❸ Лампа-индикатор состояния автоматки

Указывает на открытое положение автоматки.

❹ Лампа-индикатор состояния автоматки

Указывает на закрытое положение автоматки.



Устройства управления

1 Кнопка «СТОП» (Н.З. контакт).

Останавливает ворота и отменяет последующий цикл автоматического закрывания. Для возобновления движения необходимо использовать соответствующее устройство управления.

Если этот контакт не используется, его следует отключить на этапе программирования.

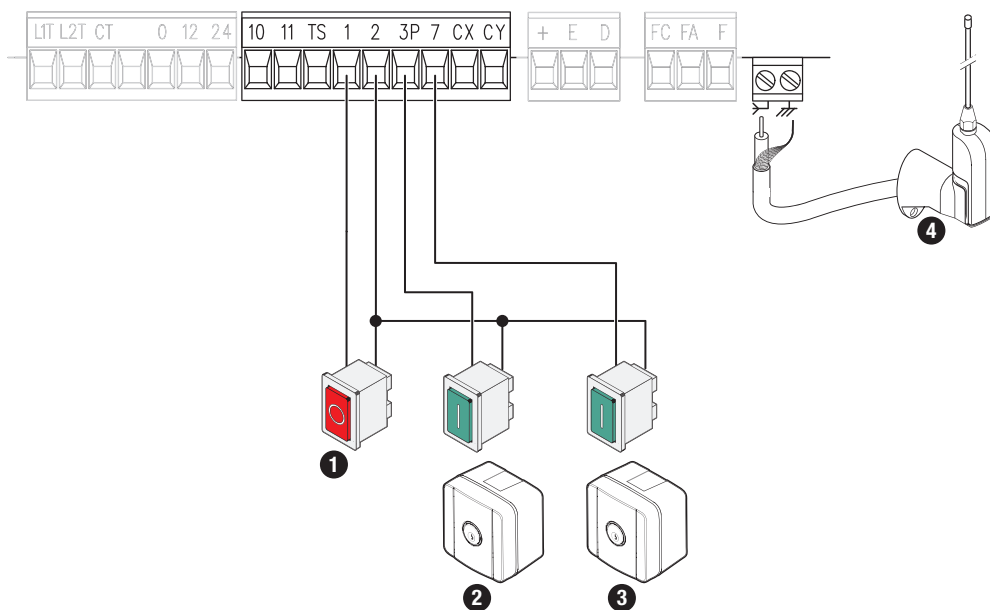
2 Устройство управления (Н.Р. контакт)

Функция «ЧАСТИЧНОЕ ОТКРЫТИЕ»

3 Устройство управления (Н.Р. контакт)

Функция «ОТКРЫТЬ-ЗАКРЫТЬ» (пошаговый режим) или «ОТКРЫТЬ-СТОП-ЗАКРЫТЬ-СТОП» (последовательный режим)

4 Антенна с кабелем RG58



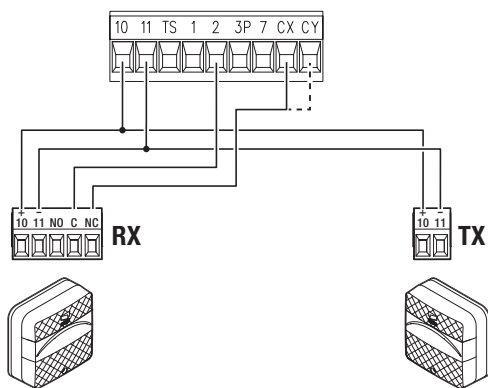
Устройства безопасности

На этапе программирования настройте действие, которое должно выполняться подключенным к контакту устройством. Подключите устройства безопасности ко входам CX и/или CY.

Если контакты CX и/или CY не используются, их необходимо отключить при программировании.

Фотоэлементы DELTA

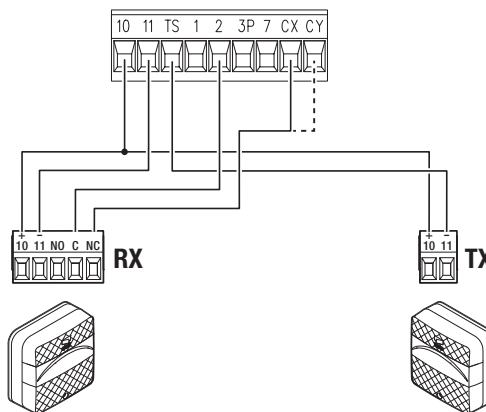
Стандартное подключение



Фотоэлементы DELTA

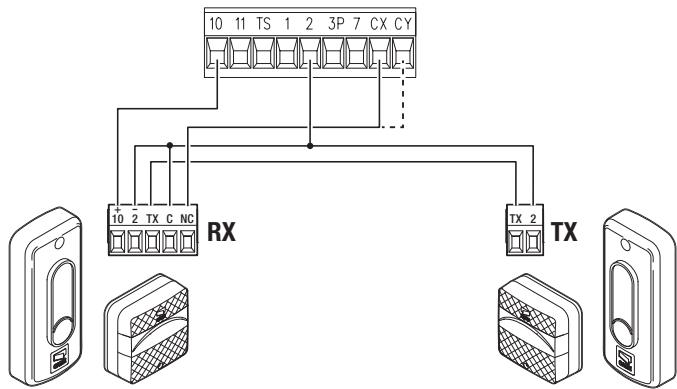
Подключение с диагностикой

См. функцию F5 «Диагностика устройств безопасности».



Фотоэлементы DIR / DELTA-S

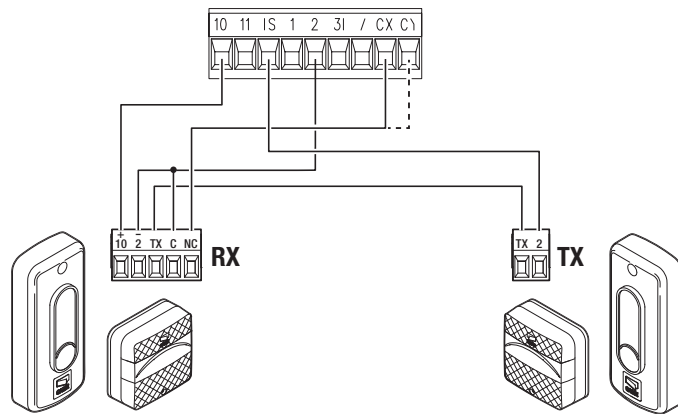
Стандартное подключение



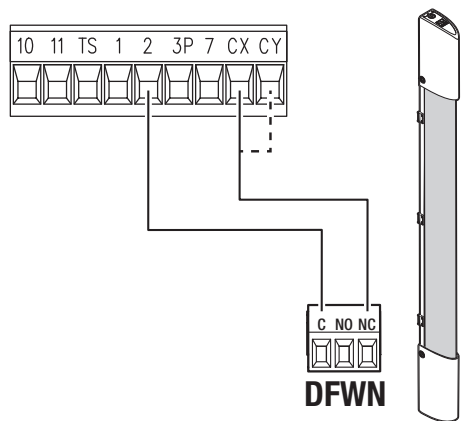
Фотоэлементы DIR / DELTA-S

Подключение с диагностикой

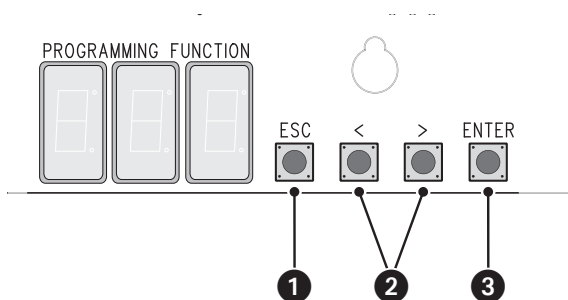
📖 См. функцию F5 «Диагностика устройств безопасности».



Чувствительный профиль DFWN



Функции кнопок программирования



1 Кнопка ESC

Кнопка ESC позволяет выполнить нижеописанные действия.
 Выйти из меню
 Отмена изменений
 Вернуться на предыдущую страницу
 Остановить автоматику

2 Кнопки < >

Кнопки < > позволяют выполнить нижеописанные действия.
 Навигация по пунктам меню
 Увеличение или уменьшение значения выбранного параметра
 Закрыть или открыть автоматику

3 Кнопка ENTER

Кнопка ENTER позволяет выполнить нижеописанные действия.
 Войти в меню
 Подтвердите выбор

Ввод в эксплуатацию

После выполнения всех электрических подключений переходите к вводу системы в эксплуатацию. Операцию должен выполнять только компетентный и квалифицированный персонал.

Убедитесь в том, что в зоне действия автоматики отсутствуют препятствия.

Подайте напряжение и выполните программирование.

Начните программирование с настройки следующих функций:

F54	Направление открывания	Устанавливает направление открывания ворот.
F1	Полная остановка	Останавливает ворота и отменяет последующий цикл автоматического закрывания. Для возобновления движения необходимо использовать соответствующее устройство управления.

После подачи напряжения на систему ворота вначале всегда открываются; дождитесь завершения хода.

Немедленно нажмите кнопку «СТОП» при обнаружении неполадок, неисправностей, подозрительного шума или вибрации либо при неожиданном поведении системы.

Полная остановка

Останавливает ворота и отменяет последующий цикл автоматического закрывания. Для возобновления движения необходимо использовать соответствующее устройство управления.

F1	Полная остановка	Выкл. (по умолчанию) Вкл.
----	------------------	------------------------------

Вход CX

Позволяет связать с входом CX одну из доступных функций.

F2	Вход CX	ВЫКЛ. (по умолчанию) C1 = Открывание в режиме закрывания (фотоэлементы) C2 = Закрывание в режиме открывания (фотоэлементы) C3 = Частичная остановка Только при включенной функции [Авт. закрывание]. C4 = Обнаружение препятствия (фотоэлементы) C7 = Открывание в режиме закрывания (чувствительные профили) C8 = Закрывание в режиме открывания (чувствительные профили) r7 = открывание в режиме закрывания (чувствительные профили с сопротивлением 8K2) r8 = закрывание в режиме открывания (чувствительные профили с сопротивлением 8K2)
----	---------	--

Вход CY

Позволяет связать с входом CY одну из доступных функций.

F3	Вход CY	ВЫКЛ. (по умолчанию) C1 = Открывание в режиме закрывания (фотоэлементы) C2 = Закрывание в режиме открывания (фотоэлементы) C3 = Частичная остановка Только при включенной функции [Авт. закрывание]. C4 = Обнаружение препятствия (фотоэлементы) C7 = Открывание в режиме закрывания (чувствительные профили) C8 = Закрывание в режиме открывания (чувствительные профили) r7 = открывание в режиме закрывания (чувствительные профили с сопротивлением 8K2) r8 = закрывание в режиме открывания (чувствительные профили с сопротивлением 8K2)
----	---------	--

Самодиагностика устройств безопасности

Активирует проверку работы фотоэлементов, подключенных к входам, после каждой команды открывания и закрывания.

F5	Самодиагностика устройств безопасности	ВЫКЛ. (по умолчанию) 1 = CX 2 = CY 4 = CX+CY
----	--	---

Присутствие оператора

При включении этой функции движение шлагбаума (открывание или закрывание) прерывается, когда прекращается нажатие соответствующей кнопки управления.

 Активация этой функции блокирует все другие устройства управления.

F6	Присутствие оператора	ВЫКЛ. (по умолчанию) ВКЛ.
----	-----------------------	------------------------------

Команда 2-7

Для сопряжения команды с устройством, подключенным к контакту 2-7.

F7	Команда 2-7	0 = Пошаговый режим (по умолчанию) 1 = Последовательный режим 2 = Открыть 3 = Закрыть
----	-------------	--

Режим управления для контактов 2-3P

Присваивает режим управления устройству, подключенному к контактам 2-3P

F8	Режим управления для контактов 2-3P	0 = Частичное открывание (по умолчанию) 1 = Открыть
----	-------------------------------------	--


Препятствие при остановленном приводе

При включении функции ворота остаются неподвижными, если устройства безопасности обнаруживают препятствие. Функция действует при закрытых и открытых воротах, а также после нажатия кнопки «Стоп».

F9	Препятствие при остановленном приводе	Выкл. (по умолчанию) Вкл.
----	---------------------------------------	------------------------------


Вспомогательная лампа

Позволяет выбрать режим работы осветительного устройства, подключенного к выходу.

F18	Вспомогательная лампа	OFF = Сигнальная лампа (по умолчанию) 1 = Лампа цикла  Лампа остается выключенной, если не установлено время автоматического закрывания. 2 = Лампа дополнительного освещения
-----	-----------------------	--

Автоматическое закрывание


Устанавливает время, которое должно пройти перед тем, как активируется автоматическое закрывание после достижения крайней точки открывания.

 Эта функция неактивна при срабатывании устройств безопасности в результате обнаружения препятствия, после нажатия кнопки «Стоп» или при временном отключении электроэнергии.

F19	Авт. закрывание	Выкл. (по умолчанию) От 1 до 180 секунд
-----	-----------------	--

Автоматическое закрывание после частичного открывания

Устанавливает время, которое должно пройти перед тем, как активируется автоматическое закрывание после подачи команды на частичное открывание.

 Эта функция неактивна при срабатывании устройств безопасности в результате обнаружения препятствия, после нажатия кнопки «Стоп» или при временном отключении электроэнергии.

 Не отключайте функцию [Авт. закрывание].

F20	Частичное автоматическое закрывание	Выкл. От 1 до 180 секунд (10 секунд по умолчанию)
-----	-------------------------------------	--


Время предварительного включения сигнальной лампы

Устанавливает время предварительного включения сигнальной лампы перед каждым движением шлагбаума.

F21	Время предварительного включения сигнальной лампы	Выкл. (по умолчанию) От 1 до 10 секунд
-----	---	---

Сохранение данных


Позволяет сохранить на запоминающем устройстве (карте памяти или USB-ключе) данные, относящиеся к пользователям и настройкам.

 Функция отображается только тогда, когда ключ вставлен в порт USB или когда карта памяти вставлена в плату управления.

F50	Сохранение данных	Выкл. (по умолчанию) Вкл.
-----	-------------------	------------------------------

Считывание данных

Позволяет загрузить с запоминающего устройства (карты памяти или USB-ключа) данные, относящиеся к пользователям и настройкам.

 Функция отображается только тогда, когда ключ вставлен в порт USB или когда карта памяти вставлена в плату управления.

F51	Считывание данных	ВЫКЛ. (по умолчанию) ВКЛ.
-----	-------------------	------------------------------

Направление открывания

Устанавливает направление открывания ворот.

F54	Направление открывания	0 = Влево (по умолчанию) 1 = Вправо
-----	------------------------	--

Время частичного открывания

Позволяет регулировать время открывания ворот.

F71	Время частичного открывания	От 5 до 40 секунд (5 секунд по умолчанию)
-----	-----------------------------	---

Новый пользователь

Позволяет зарегистрировать до 250 пользователей и присвоить каждому из них определенную функцию.

 Добавление осуществляется с помощью пульта ДУ или другого устройства управления. Платы, контролирующие устройства управления (AF - R700 - R800), должны быть вставлены в соответствующие разъемы.

 Загрузите с сайта docs.came.com модуль «СПИСОК ЗАРЕГИСТРИРОВАННЫХ ПОЛЬЗОВАТЕЛЕЙ», набрав L20180423.

U1	Новый пользователь	1 = Пошаговый режим 2 = Последовательный режим 3 = Открыть 4 = Частичное открывание Выберите функцию, которую желаете назначить пользователю. Подтвердите, нажав ENTER. Требуется ввод кода пользователя. Отправьте код с устройства управления. Повторите процедуру для добавления других пользователей.
----	--------------------	---

Удаление пользователя

Удаляет одного из зарегистрированных пользователей.

U2	Удаление пользователя	Стрелками выберите номер пользователя, которого желаете удалить. В качестве альтернативы можно активировать устройство управления, связанное с пользователем, которого требуется удалить. Подтвердите, нажав ENTER. Появится надпись «CLГ», подтверждающая удаление.
----	-----------------------	---


Удалить всех пользователей

Удаляет всех зарегистрированных пользователей.

U3	Удалить всех пользователей	ВЫКЛ. (по умолчанию) ВКЛ.
----	----------------------------	------------------------------

Радиодекодер

Позволяет выбрать тип радиокода передатчиков, управляющих автоматикой.

 При выборе типа радиокода передатчиков [Динамический код] или [ключевой блок TW] – сохраненные до того передатчики с отличающимся типом радиокода удаляются из памяти.

U4	Радиодекодер	1 = Все декодеры (по умолчанию) 2 = Динамический код 3 = Ключевой блок TW
----	--------------	---

Модель привода

Устанавливает тип установленного электропривода.

A1	Модель привода	1 = VX604 2 = VX608
----	----------------	------------------------

Сброс параметров

Восстанавливает заводские настройки за исключением функций: [Радиодекодер], [Тип привода] и настройки, связанные с калибровкой движения.

A4	Сброс параметров	Выкл. (по умолчанию) Вкл.
----	------------------	------------------------------

Счетчики движения

Позволяет отобразить количество команд, выполненных автоматикой.

A5	Счетчики движения	001 = 100 команд 010 = 1000 команд 100 = 10000 команд 999 = 99900 команд CSI = Проведение технического обслуживания
----	-------------------	---

Версия прошивки

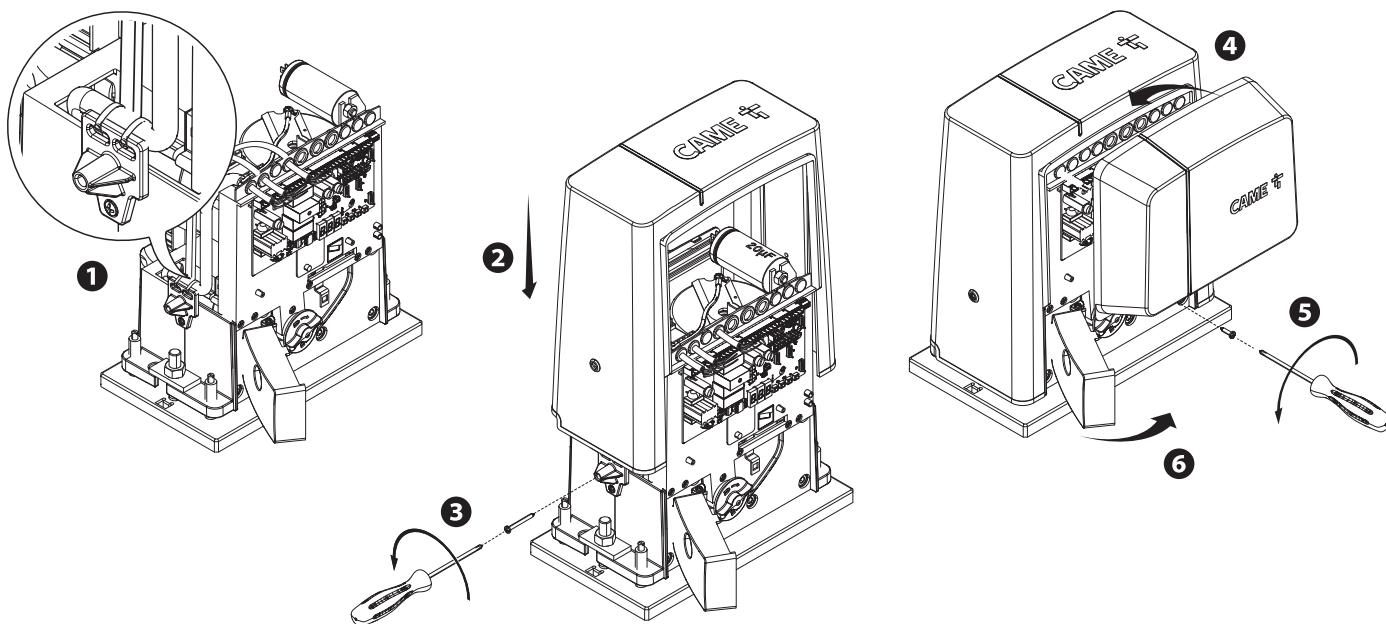
Показывает номер установленной версии прошивки и GUI.

H1	Версия прошивки	
----	-----------------	--

СООБЩЕНИЯ ОБ ОШИБКАХ

E4	Ошибка сбоя самодиагностики
E7	Ошибка времени работы
E8	Ошибка – дверца разблокировки открыта
E9	Обнаружено препятствие при закрывании
E10	Обнаружено препятствие при открывании
E11	Превышено максимальное количество обнаруженных подряд препятствий
E15	Ошибка несовместимости пульта ДУ

ЗАКЛЮЧИТЕЛЬНЫЕ РАБОТЫ



МСВФ

Модели	VX604	VX608
14 м - 400 кг	150000	-
14 м - 800 кг	-	150000
Установка в зоне, подверженной действию ветра	-15%	-15%

📖 Процентные значения показывают, насколько нужно сократить количество циклов в зависимости от типа и количества установленного дополнительного оборудования.

⚠️ Перед выполнением работ по очистке, техническому обслуживанию или замене деталей обесточьте устройство.

⚠️ Данный документ содержит информацию об обязательных проверках, которые установщик должен осуществить во время техобслуживания.

⚠️ Если система не используется в течение продолжительного периода, например, если она установлена на объектах сезонного использования, необходимо отключить питание и после его восстановления проверить правильность работы.

📖 Сведения о правильной установке и настройке приведены в инструкции по установке изделия.

📖 Необходимую информацию о выборе изделия и аксессуаров можно найти в каталоге продукции.

📖 Перечисленные далее работы по техническому обслуживанию необходимо проводить каждые 10.000 циклов или 6 месяцев.

Выполните общую и полную проверку крепежных соединений.

Смажьте все подвижные механизмы.

Проверьте исправность сигнальных устройств и устройств безопасности.

Проверьте состояние износа подвижных механизмов и правильность их работы.

Проверьте исправность системы разблокировка и откройте створку, убедившись в отсутствии препятствий.

Проверьте целостность проводов и их соединений.

Проверьте и очистите направляющую скольжения и зубчатую рейку.

Fabbricante / Manufacturer / Hersteller / Fabricant / Fabricante / Fabricante
/ Wytwórca / Fabrikant

Came S.p.a.

indirizzo / address / adresse / adresse / direcció / endereço / adres / adres
Via Martiri della Libertà 15 - 31030 Dosson di Casier, Treviso - Italy



DICHIARAZIONE DI INCORPORAZIONE allegato / DECLARATION OF INCORPORATION annex / ERKLÄRUNG FÜR DEN
EINBAU anhang / DECLARATION D'INCORPORATION annexe / DECLARATION DE INCORPORATION anexo / DECLARAÇÃO
DE INCORPORAÇÃO anexo / DEKLARACJA WBUDOWANIA załącznik / INBOUWERKLARING bijlage IIB - 2006/42/CE

DICHIARA CHE LE AUTOMAZIONI PER CANCELLI SCORREVOLI / DECLARES THAT THE DRIVES FOR SLIDING GATES /
ERKLÄRT DASS DIE AUTOMATISIERUNGEN FÜR SCHIEBETÖRE / DECLARE QUE LES AUTOMATISATIONS POUR
PORTAILS COULISSANTS / DECLARA QUE LAS AUTOMATIZACIONES PARA PUERTAS CORREDERAS / DECLARA QUE AS
AUTOMATIZAÇÕES PARA PORTÕES DE CORRER / OSWADCZA ZE AUTOMATYKA DO BRAM PRZESUWNYCH /
VERKLAART DAT DE AUTOMATISERING VOOR SCHUIFHEKKEN

BX604AGS
BX608AGS
BX608ALS

SONO CONFORMI ALLE DISPOSIZIONI DELLE SEGUENTI DIRETTIVE / THEY COMPLY WITH THE PROVISIONS OF THE FOLLOW-
ING DIRECTIVES / DEN VORGABEN DER FOLGENDEN RICHTLINIEN ENTSPRECHEN / SONT CONFORMES AUX DISPOSITIONS
DES DIRECTIVES SUIVANTES / CUMPLEN CON LAS DISPOSICIONES DE LAS SIGUIENTES DIRECTIVAS / ESTÃO DE ACORDO
COM AS DISPOSIÇÕES DAS SEGUINTE DIRECTIVAS / SA ZGODNE Z POSTANOWIENIAMI NASTĘPUJĄCYCH DYREKTYW
EUROPEJSKICH / VOLDOEN AAN DE VOORSCHRIFTEN VAN DE VOLGENDE RICHTLIJNEN:

- COMPATIBILITA' ELETTROMAGNETICA / ELECTROMAGNETIC COMPATIBILITY / ELEKTROMAGNETISCHE
VERTRÄGLICHKEIT / COMPATIBILITÉ ÉLECTROMAGNETIQUE / COMPATIBILIDAD ELECTROMAGNÉTICA / COMPATIBILI-
DADE ELETROMAGNÉTICA / KOMPATYBILNOŚCI ELEKTROMAGNETYCZNEJ / ELEKTROMAGNETISCHE COMPATIBI-
LITEIT : 2014/30/UE.

Riferimento norme armonizzate ed altre norme tecniche / Refer to
European regulations and other technical regulations / Harmonisierte
Bezugsnormen und andere technische Vorgaben / Référence aux normes
harmonisées et aux autres normes techniques / Referencia normas
armonizadas y otras normas técnicas / Referência de normas harmoniza-
das e outras normas técnicas / Odnosne normy ujednolcone i inne normy
techniczne / Geharmoniseerde en andere technische normen waarnaar is
verwezen

EN 61000-6-2:2005
EN 61000-6-3:2007+A1:2011
EN 62233:2008
EN 60335-1:2012+A11:2014
EN 60335-2-103:2015

RISPETTANO I REQUISITI ESSENZIALI APPLICATI: / MEET THE APPLICABLE ESSENTIAL REQUIREMENTS: / DEN WESENTLIJCHEN
ANGEWANDTEN ANFORDERUNGEN ENTSPRECHEN: / RESPECTENT LES CONDITIONS REQUISES NECESSAIRES APPLIQUEES:
/ CUMPLEN CON LOS REQUISITOS ESENCIALES APLICADOS: / RESPETAM O REQUISITOS ESSENCIAIS APLICADOS: /
SPECŹNIJA PODSTAWOWE WYMAGANE WYRUNKI: / VOLDOEN AAN DE TOEPASBARE MINIMUM EISEN:

1.1.3; 1.1.5; 1.2.1; 1.2.2; 1.3.2; 1.3.7; 1.3.8.1; 1.4.1; 1.4.2; 1.5.1; 1.5.6; 1.5.8; 1.5.9; 1.5.13; 1.6.1; 1.6.3; 1.6.4;
1.7.1; 1.7.2; 1.7.4

PERSONA AUTORIZZATA A COSTITUIRE LA DOCUMENTAZIONE TECNICA PERTINENTE / PERSON AUTHORISED TO COMPILE THE RELEVANT TECHNICAL DOCUMENTATION /
PERSON DIE BEVOLLMÄCHTIGT IST, DIE RELEVANTEN TECHNISCHEN UNTERLAGEN ZUSAMMENZUSTELLEN / DOCUMENTATION TECHNIQUE SPECIFIQUE D'AUTORISATION
A CONSTRUIRE DE / PERSONA FACULTADA PARA ELABORAR LA DOCUMENTACIÓN TÉCNICA PERTINENTE / PESSOA AUTORIZADA A CONSTITUIR A DOCUMENTAÇÃO TÉCNICA
PERTINENTE / OSOBA UPOWAZNIONA DO ZREDAGOWANIA DOKUMENTACJI TECHNICZNEJ / DEGENE DIE GEMACHTIGD IS DE RELEVANTE TECHNISCHE DOCUMENTEN
SAMEN TE STELLEN.

CAME S.p.a.

La documentazione tecnica pertinente è stata compilata in conformità all'allegato VIII. / The pertinent technical documentation has been drawn up in compliance with attached
document VIII. / Die relevante technische Dokumentation wurde entsprechend der Anlage VIII ausgestellt. / La documentation technique spécifique a été remplie conformément à
l'annexe IIB / La documentación técnica pertinente ha sido rellenada en cumplimiento con el anexo VIII. / A documentação técnica pertinente foi preenchida de acordo com o anexo
VIII. / Odnosna dokumentacja techniczna została zredagowana zgodnie z załącznikiem VIII. / De technische documentatie terzake is opgesteld in overeenstemming met de bijlage VIII.

CAME S.p.a. si impegna a trasmettere, in risposta a una richiesta adeguatamente motivata delle autorità nazionali, informazioni pertinenti sulle quasi macchine, e / Came S.p.a., following
a duly motivated request from the national authorities, undertakes to provide information related to the quasi machines, and / Die Firma Came S.p.A. verpflichtet sich auf eine angemessen
motiviere Anfrage der staatlichen Behörden Informationen über die unvollständigen Maschinen, zu übermitteln, und / Came S.p.a. s'engage à transmettre, en réponse à une demande
bien fondée de la part des autorités nationales, les renseignements relatifs aux quasi machines / Came S.p.a. se compromete a transmitir, como respuesta a una solicitud adecuadamente
fundada por parte de las autoridades nacionales, informaciones relacionadas con las cuasimáquinas / Came S.p.a. compromete-se em transmitir, em resposta a uma solicitação motivada
apropriadamente pelas autoridades nacionais, informações pertinentes às partes que compoñam máquinas / Came S.p.a. zobowiązuje się do udzielenia informacji dotyczących maszyn
nieukonczonych na odpowiednio umotywowana prosba, złożona przez kompetentne organy państwowe / Came S.p.a. verbindt zich ertoe om op met redenen omkleed verzoek van de
nationale autoriteiten de relevante informatie voor de niet voltooid machine te verstrekken.

VIETA / FORBIDS / VERBIETET / INTERDIT / PROHIBE / PROIBE / ZABRANIA SIE / VERBIEDT

la messa in servizio finché la macchina finale in cui deve essere incorporata non è stata dichiarata conforme, se del caso alla 2006/42/CE. / commissioning of the above mentioned until such
moment when the final machine into which they must be incorporated, has been declared compliant, if pertinent, to 2006/42/CE / die Inbetriebnahme bevor die „Endmaschine“ in die die
unvollständige Maschine eingebaut wird, als konform erklärt wurde, gegebenenfalls gemäß der Richtlinie 2006/42/EU. / la mise en service tant que la machine finale dans laquelle elle doit
être incorporée n'a pas été déclarée conforme, le cas échéant, à la norme 2006/42/CE. / la puesta en servicio hasta que la máquina final en la que será incorporada no haya sido declarada
de conformidad de acuerdo a la 2006/42/CE / a colocação em funcionamento, até que a máquina final, onde devem ser incorporadas, não for declarada em conformidade, se de acordo
com a 2006/42/CE. / Uruchomienia urządzenia do czasu, kiedy maszyna, do której ma być wbudowany, nie zostanie oceniona jako zgodna z wymogami dyrektywy 2006/42/WE, jeśli taka
procedura była konieczna. / deze in werking te stellen zolang de eindmachine waarin de niet voltooid machine moet worden ingebouwd in overeenstemming is verklaard, indien toepasselijk
met de richtlijn 2006/42/EG.

Dosson di Casier (TV)
18 Giugno / June / Juni / Juin / Junio
/ Junho / Czerwcu / Juni 2018

Administratore Delegato / Managing Director /
General Direktor / Directeur Général / Director General /
Administrador Delegado / Dyrektor Zarządzający /
Algemeen Directeur

Andrea Merizzo

Fascicolo tecnico a supporto / Supporting technical dossier / Unterstützung technische Dossier / soutien dossier technique / apoyo expediente
técnico / apolar dossier técnico / wspieranie dokumentacji technicznej / ondersteunende technische dossier: 801MS-0040

Came S.p.a.

Via Martiri della Libertà, 15 - 31030 Dosson di Casier - Treviso - Italy - Tel. (+39) 0422 4940 - Fax (+39) 0422 4941
info@came.it - www.came.com



CAME S.P.A.

Via Martiri della Libertà, 15
31030 Dosson-di-Kazьep
Treviso - Italy (Italia)
Тел.: (+39) 0422 4940
Факс: (+39) 0422 4941

CAME.COM